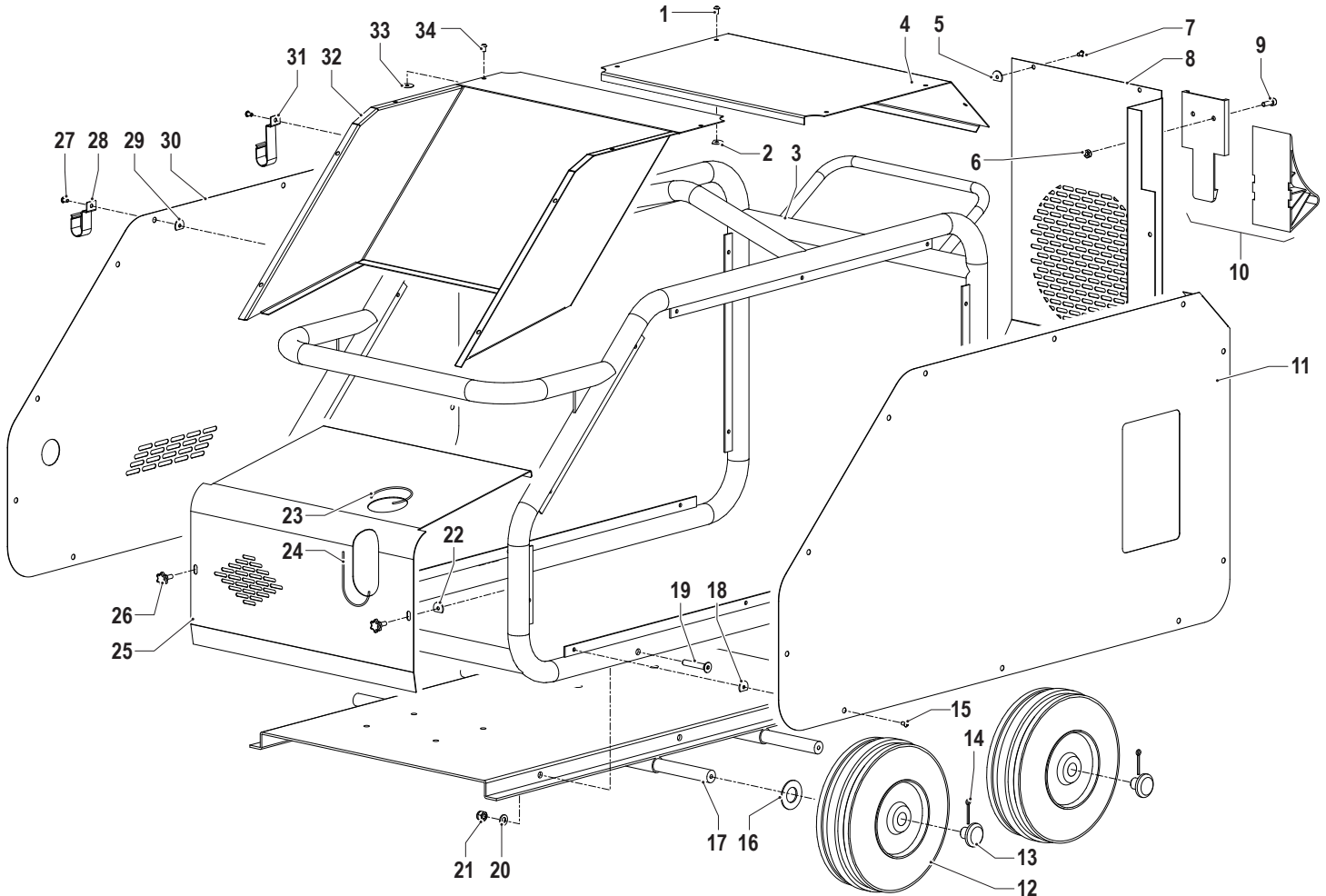


# K2000-K2500

15/500 - 18/400 - 21/350 - 21/450 - 30/300

Compressivo Macchina

Frame and Chassy (Assembly)



N°	Cod.	Descrizione	Description	Note	Qty	Model
1	3605 0153	Vite	Screw	M6x10	6	
2	1201 0174	Guarnizione	Seal	Ø23,5x6 Sp.2	6	
3	3206 0348	Telaio	Chassis		1	
4	0477 0336	Carenatura superiore	Upper cover		1	
5	1201 0174	Guarnizione	Seal	Ø23,5x6 Sp.2	6	
6	0604 0102	Dado	Nut	M6	2	
7	3605 0153	Vite	Screw	M6x10	6	
8	0477 0335	Carenatura posteriore	Rear cover		1	
9	3609 0115	Vite	Screw	M6x25	2	
10	0608 0075	Cuneo	Wedge		1	
11	0477 0333	Carenatura destra	Right cover		1	
12	2810 0111	Ruota	Wheel	Ø285x90	4	
13	0009 0727	Tappo ruota	Wheel cap	Ø25	4	
14	0453 0015	Copiglia	Split pin	3,2x30	4	
15	3605 0153	Vite	Screw	M6x10	11	
16	2811 0039	Rondella	Washer	Ø26,5x46x4	4	
17	3206 0349	Basamento	Frame		1	
18	1201 0174	Guarnizione	Seal	Ø23,5x6 Sp.2	11	
19	3621 0019	Vite	Screw	M10x60	6	
20	2811 0002	Rondella	Washer	Ø10,5x20x2	6	

N°	Cod.	Descrizione	Description	Note	Qty	Model
21	0604 0038	Dado	Nut	M10	6	
22	1201 0174	Guarnizione	Seal	Ø23,5x6 Sp.2	2	
23	1201 0234	Guarnizione in gomma	Rubber seal	L=300	1	
24	1201 0235	Guarnizione in gomma	Rubber seal	L=320	1	
25	0477 0338	Pannello frontale	Front panel		1	30/300
	0477 0340	Pannello frontale	Front panel		1	21/350 18/400 15/500
	0477 0339	Pannello frontale	Front panel		1	21/450
26	2431 0004	Pomello	Knob	M6	2	
27	3605 0153	Vite	Screw	M6x10	11	
28	1202 0074	Gancio	Hook		1	
29	1201 0174	Guarnizione	Seal	Ø23,5x6 Sp.2	11	
30	0477 0334	Carenatura sinistra	Left cover		1	
31	1202 0075	Gancio	Hook		1	
32	0477 0337	Carenatura anteriore	Front cover		1	
33	1201 0174	Guarnizione	Seal	Ø23,5x6 Sp.2	8	
34	3605 0153	Vite	Screw	M6x10	8	

REVISIONE Nr.  
REVISION Nr.

00

DATA EMISSIONE  
PRINTING DATE

MARZO / MARCH 2012

**COMET**  
CLEANING DIVISION

1

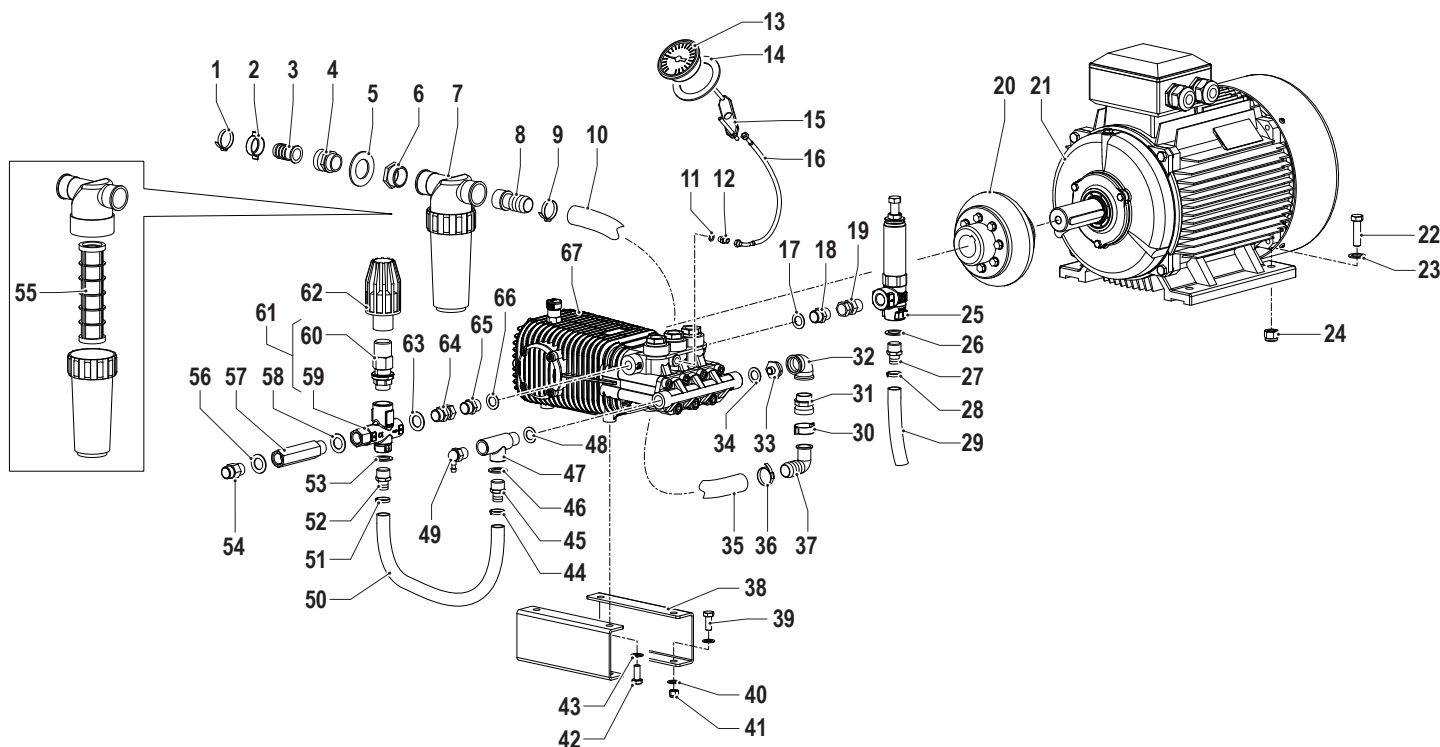
# K2000-K2500

## Motopompa



15/500 - 18/400 - 21/350 - 21/450

Motorpump



N°	Cod.	Descrizione	Description	Note	Q.ty	Model
1	1003 0088	Fascetta	Hose clamp		1	
2	2803 0630	Ghiera	Ring nut		1	
3	2800 0525	Raccordo	Coupling		1	
4	2825 0079	Raccordo	Coupling	M/M 1-1.1/4	1	
5	2811 0237	Rondella	Washer	Ø34x60x3	1	
6	2825 0080	Raccordo	Coupling	M/F 11/4-1	1	
7	1002 0233	Filtro	Filter		1	
8	2802 0039	Raccordo	Coupling		1	
9	1003 0088	Fascetta	Hose clamp		1	
10	3208 1185	Tubo	Hose	Ø30-Ø40 L=55	1	
11	1209 0113	Rondella in rame	Copper washer	G1/4	1	
12	2000 0051	Nipplo	Nipple	M/M 1/4-1/4	1	
13	1816 0155	Manometro	Pressure gauge		1	21/350 18/400
	1816 0153	Manometro	Pressure gauge		1	21/450 15/500
14	3002 0757	Rondella manometro	Pressure gauge washer	Ø63	1	
15	3002 0759	Staffa manometro	Pressure gauge bracket		1	
16	3208 1188	Tubo manometro	Pressure gauge hose		1	
17	1209 0099	Rondella	Washer	G3/8"	1	
18	2000 0067	Nipplo	Nipple	M/M G1/2-3/8"	1	
19	0011 0015	Raccordo girevole	Revolving coupling	M/F G1/2"	1	
20	1221 0048	Giunto elastico	Elastic joint		1	21/350 18/400 15/500
	1221 0049	Giunto elastico	Elastic joint		1	21/450
21	1831 0557	Motore elettrico	Electric motor		1	21/350 18/400 15/500
	1831 0558	Motore elettrico	Electric motor		1	21/450
22	3607 0266	Vite	Screw	M14x45	4	
23	2811 0010	Rondella	Washer	Ø15x28	4	
24	0604 0155	Dado	Nut	M14x45	4	
25	1219 2043	Valvola sicurezza	Safety valve		1	
26	1209 0091	Rondella	Washer		1	
27	2800 0522	Raccordo	Coupling	Ø13 G3/8 M	1	
28	1003 0020	Fascetta	Hose clamp		1	
29	3208 1187	Tubo	Hose	Ø13x19 L=20	1	
30	2803 0630	Ghiera	Ring nut		1	
31	2825 0079	Raccordo	Coupling	M/M 1-1.1/4	1	
32	1211 0052	Raccordo curvo	Elbow	F/F G1	1	
33	2000 0144	Nipplo	Nipple	M/M 1/2-1	1	
34	1209 0114	Rondella in rame	Copper washer	G1/2"	1	
35	3208 1185	Tubo	Hose	Ø30-Ø40 L=55	1	
36	1003 0088	Fascetta	Hose clamp		1	
37	2801 0098	Raccordo curvo	Elbow		1	

N°	Cod.	Descrizione	Description	Note	Q.ty	Model
38	2400 0136	Staffa pompa	Pump bracket		2	21/350 18/400 15/500
	2400 0140	Staffa pompa	Pump bracket		2	21/450
39	3607 0265	Vite	Screw	M10x25	4	
40	2819 0001	Rondella	Washer	Ø105x175x22	4	
41	0604 0038	Dado	Nut	M10x25	4	
42	3607 0265	Vite	Screw	M10x25	4	
43	2819 0001	Rondella	Washer	Ø105x175x22	4	
44	1003 0020	Fascetta	Hose clamp		1	
45	2800 0524	Raccordo	Coupling	Ø13 G1/2"	1	
46	1209 0101	Rondella	Washer	G1/2"	1	
47	2803 0354	Raccordo T	T coupling	M1/2- F1/2-F1/2	1	
48	1209 0114	Rondella in rame	Copper washer	G1/2"	1	
49	1215 0329	Valvola prot. Termica	Thermal protection valve	G1/2"	1	
50	3208 1183	Tubo	Hose	L=320	1	
51	1003 0020	Fascetta	Hose clamp		1	
52	2800 0524	Raccordo	Coupling	Ø13 G1/2	1	
53	1209 0101	Rondella	Washer	G1/2"	1	
54	1407 0057	Innesto rapido	Quick junction		1	
55	1002 0235	Cartuccia filtro	Filter cartridge		1	
56	1209 0101	Rondella	Washer	G1/2"	1	
57	2417 0091	Prolunga	Extension		1	
58	1209 0101	Rondella	Washer	G1/2"	1	
59	1215 0490	Valvola automatica	Automatic valve		1	
60	0432 0051	Premi molla	Spring presser		1	
61	1215 0567	Kit valvola automatica	Automatic valve kit		1	
62	1817 0071	Manopola	Knob		1	
63	1209 0101	Rondella	Washer	G1/2"	1	
64	0011 0015	Raccordo girevole	Revolving coupling	M/F G1/2"	1	
65	2000 0067	Nipplo	Nipple	M/M 1/2-3/8"	1	
66	1209 0099	Rondella	Washer	G3/8"	1	
67	6513 1501	Pompa	Pump	TW 5570 S	1	21/350 21/450
	6513 1901	Pompa	Pump	TW 5070 S	1	18/400
	6513 2101	Pompa	Pump	TW 4570 S	1	15/500

### Kit Ricambi Spare Parts Kit

-	5015 0052	Kit riparazione valvola	Valve repairation kit		1	
---	-----------	-------------------------	-----------------------	--	---	--





Pump **TW 4570S K2000 15/500** (6513 2101)  
 Pump **TW 5070S K2000 18/400** (6513 1901)  
 Pump **TW 5570S K2000 21/350 - 21450** (6513 1501)

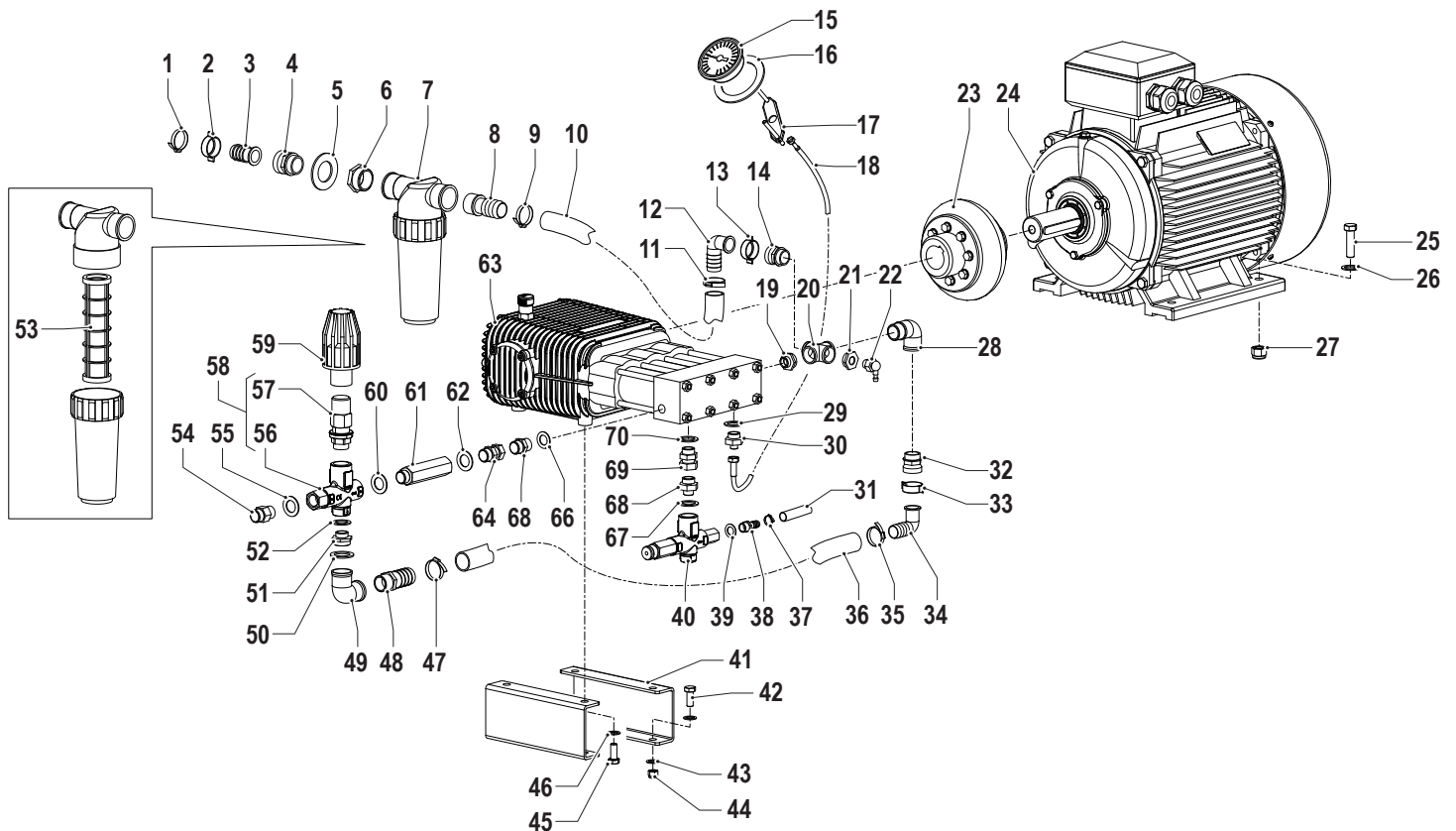
N°	Cod.	Descrizione	Description	Note	Q.ty	Model
54	0019 0032	Anello Tenuta	Oil Seal	Ø30x52x7	1	
55	0001 0919	Albero Passante	Throughshaft	Ø30 mm	1	TW 4070 S
	0001 0918	Albero Passante	Throughshaft	Ø30 mm	1	TW 5070 S
	0001 0913	Albero Passante	Throughshaft	Ø30 mm	1	TW 5570 S
56	0403 0155	Carter Pompa	Pump Crankcase		1	
57	0019 0122	Anello Tenuta	Oil Seal	Ø22x32x7	3	
58	1210 0547	Guarnizione OR	O-Ring	Ø2x37	3	
59	0009 0285	Anello Portaguarnizione	Packing Retainer		3	
60	1241 0074	Guarnizione Tenuta	Seal		3	
61	0009 0728	Anello Portaguarnizione	Packing Retainer		3	
62	0019 0164	Guarnizione Tenuta	Seal		6	
63	0009 0598	Rondella	Washer		3	
64	1802 0320	Molla	Spring		3	
65	3607 0106	Vite	Screw	M6x10	3	
66	2811 0125	Rondella	Washer	Ø6,4x12x1,6	3	
67	0601 0378	Rondella	Washer		3	
68	3622 0048	Vite senza Testa Es. Inc.	Stop Adjustable Nut	M6x8	1	
69	3200 0188	Tappo	Plug	G3/8"	1	

N°	Cod.	Descrizione	Description	Note	Q.ty	Model
70	2811 0084	Rondella	Washer	Ø17x22x1,5 Allum	1	
71	3622 0048	Vite senza Testa Es. Inc.	Stop Adjustable Nut	M6x8	1	
72	3218 0470	Testata Pompa	Pump Manifold	Ø18	1	
73	1210 0463	Guarnizione OR	O-Ring	Ø2x6	1	
74	1210 0145	Guarnizione OR	O-Ring	Ø2,62x28,25	3	

### Kit Ricambi

#### Spare Parts Kit

100	5019 0228	Kit Guarnizioni Acqua	Water Seal Kit	Ø18	1	
101	5025 0050	Kit Valvola Asp/ Mandata	Complete Valve Kit		1	
102	5019 0229	Kit Guarnizioni Olio	Oil Seal Kit		1	
103	2409 0116	Kit Pistone	Piston Kit	Ø18	1	

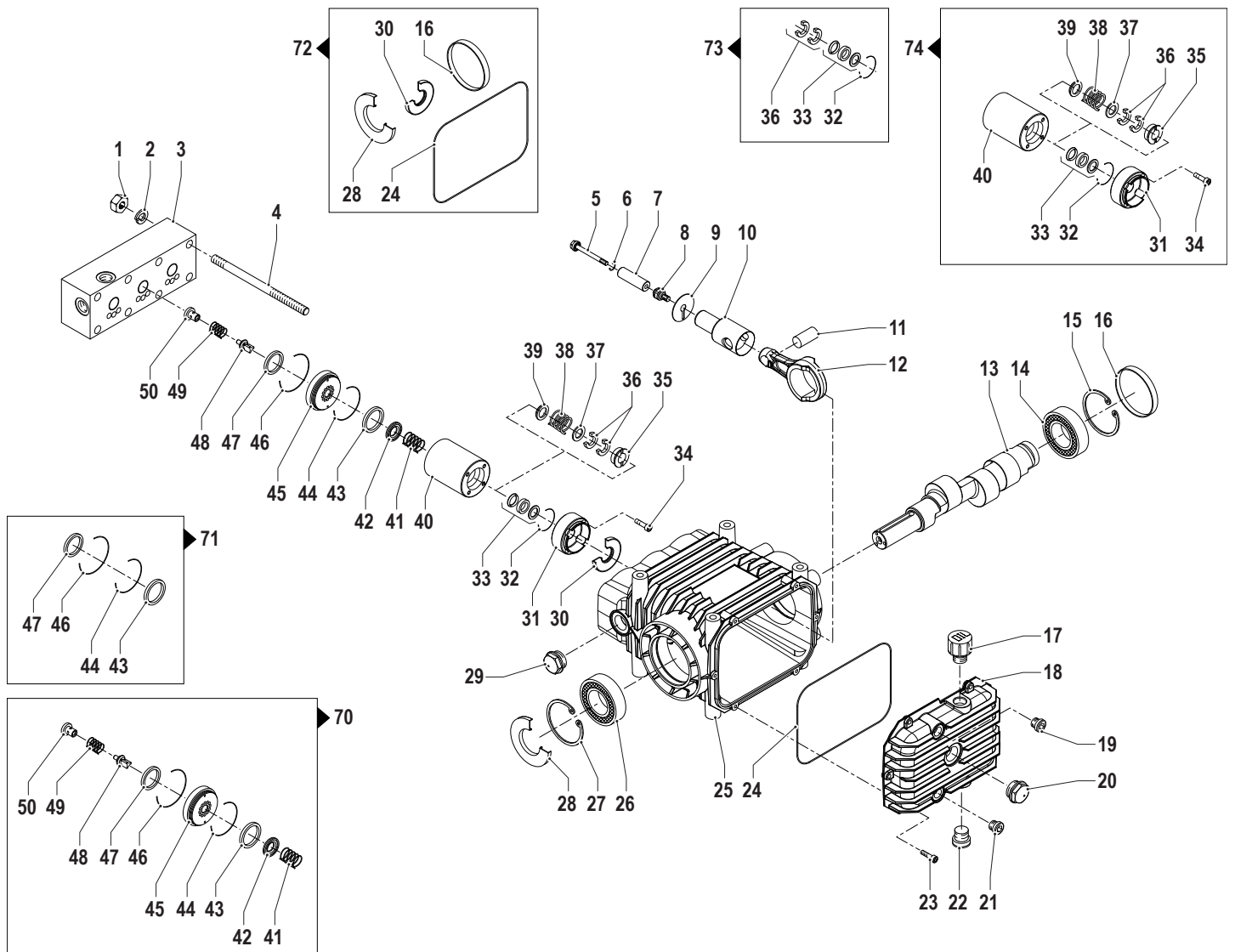


N°	Cod.	Descrizione	Description	Note	Qty	Model
1	1003 0088	Fascetta	Hose clamp		1	
2	2803 0630	Ghiera	Ring nut		1	
3	2800 0525	Raccordo	Coupling		1	
4	2825 0079	Raccordo	Coupling	M/M 1-1.1/4	1	
5	2811 0237	Rondella	Washer	Ø34x60x3	1	
6	2825 0080	Raccordo	Coupling	M/F 1,1/4-1	1	
7	1002 0233	Filtro	Filter		1	
8	2802 0039	Raccordo	Coupling		1	
9	1003 0088	Fascetta	Hose clamp		1	
10	3208 1186	Tubo	Hose	Ø30-Ø40 L=55	1	
11	1003 0088	Fascetta	Hose clamp		1	
12	2801 0098	Raccordo curvo	Elbow	Ø30	1	
13	2803 0630	Ghiera	Ring nut		1	
14	2825 0079	Raccordo	Coupling	M/M 1-1.1/4	1	
15	1816 0155	Manometro	Pressure gauge		1	
16	3002 0757	Rondella manometro	Pressure gauge washer	Ø63	1	
17	3002 0759	Staffa manometro	Pressure gauge bracket		1	
18	3208 1177	Tubo manometro	Pressure gauge hose		1	
19	2825 0081	Nipplo	Nipple	M/M 3/4-1	1	
20	0011 0025	Raccordo 4 vie	4-way coupling	F 1/8	1	
21	2825 0082	Nipplo	Nipple	M/F 1-1/2	1	
22	1215 0329	Valvola prot. Termica	Thermal protection valve	G1/2	1	
23	1221 0049	Giunto elastico	Elastic joint		1	
24	1831 0558	Motore elettrico	Electric motor		1	
25	3607 0266	Vite	Screw	M14x45	4	
26	2811 0010	Rondella	Washer	Ø15x28	4	
27	0604 0155	Dado	Nut	M14x45	4	
28	1211 0051	Raccordo curvo	Elbow	M/F 1"	1	
29	1209 0101	Rondella	Washer	G1/2	1	
30	2000 0075	Nipplo	Nipple	M/M 1/2-1/4	1	
31	3208 1183	Tubo	Hose		1	
32	2825 0079	Raccordo	Coupling	M/M 1-1.1/4	1	
33	2803 0630	Ghiera	Ring nut		1	
34	2801 0098	Raccordo curvo	Elbow	Ø30	1	
35	1003 0088	Fascetta	Hose clamp		1	
36	3208 1184	Tubo	Hose	Ø30-Ø38 L=430	1	
37	1003 0020	Fascetta	Hose clamp		1	
38	2800 0522	Raccordo	Coupling	Ø13 - M 3/8"	1	

N°	Cod.	Descrizione	Description	Note	Qty	Model
39	1209 0091	Rondella in rame	Copper washer	G3/8	1	
40	1219 2039	Valvola sicurezza	Safety valve		1	
41	2400 0138	Staffa pompa	Pump bracket		2	
42	3607 0249	Vite	Screw	M12x30	4	
43	2819 0002	Rondella	Washer		4	
44	0604 0175	Dado	Nut	M12	4	
45	3607 0249	Vite	Screw	M12x30	4	
46	2819 0002	Rondella	Washer		4	
47	1003 0088	Fascetta	Hose clamp		1	
48	2802 0040	Raccordo	Coupling	Ø30 - M 1"	1	
49	1211 0052	Raccordo curvo	Elbow	F/F G1	1	
50	2811 0077	Rondella	Washer		1	
51	2000 0144	Nipplo	Nipple	M/M 1/2-1	1	
52	1209 0101	Rondella	Washer	G1/2	1	
53	1002 0235	Cartuccia filtro	Filter cartridge		1	
54	1407 0057	Innesto rapido	Quick junction		1	
55	1209 0101	Rondella	Washer	G1/2	1	
56	1215 0490	Valvola automatica	Automatic valve		1	
57	0432 0051	Premi molla	Spring presser		1	
58	1215 0567	Kit valvola automatica	Automatic valve kit		1	
59	1817 0071	Manopola	Knob		1	
60	1209 0101	Rondella	Washer	G1/2	1	
61	2417 0091	Prolunga	Extension		1	
62	1209 0101	Rondella	Washer	G1/2	1	
63	6916 0007	Pompa	Pump	31/300	1	
64	0011 0015	Raccordo girevole	Revolving coupling	M/F 1/2	1	
65	2000 0067	Nipplo	Nipple	M/M 1/2-3/8	1	
66	1209 0099	Rondella	Washer	G3/8	1	
67	1209 0099	Rondella	Washer	G3/8	1	
68	2000 0067	Nipplo	Nipple	M/M 1/2-3/8	1	
69	0011 0015	Raccordo girevole	Revolving coupling	M/F 1/2	1	
70	1209 0101	Rondella	Washer	G1/2	1	

### Kit Ricambi Spare Parts Kit

-	5015 0052	Kit riparazione valvola	Valve reparation kit		1	
---	-----------	-------------------------	----------------------	--	---	--

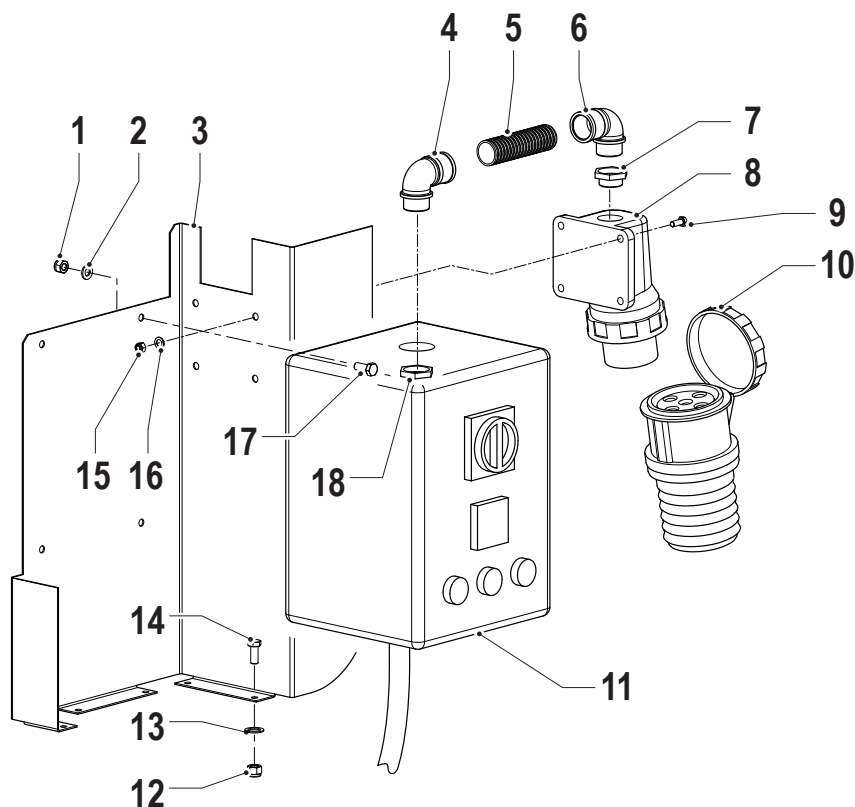


N°	Cod.	Descrizione	Description	Note	Q.ty	Model
1	0604 0171	Dado	Nut		8	
2	2819 0032	Rondella	Washer		8	
3	3218 0455	Testata pompa	Pump head		1	
4	2419 0074	Prigioniero	Stud bolt		8	
5	3605 0132	Screw	Vite		3	
6	1210 0473	Guarnizione OR	O-Ring		3	
7	0202 0119	Pistone	Piston		3	
8	0600 0072	Vite	Screw		3	
9	2807 0032	Rondella	Washer		3	
10	2409 0168	Pistone guida	Guide piston		3	
11	3011 0040	Spinotto	Rod pin		3	
12	0205 0092	Biella	Connecting rod		3	
13	0001 0911	Albero	Shaft		1	
14	0448 0010	Cuscinetto	Bearing		1	
15	3020 0037	Seeger	Seeger		1	
16	3200 0169	Tappo	Plug		1	
17	3200 0160	Tappo	Plug		1	
18	0402 0434	Coperchio carter	Oil cover		1	
19	3200 0182	Tappo	Plug		1	
20	3201 0032	Tappo livello olio	Oil level plug		1	
21	3202 0384	Tappo	Plug		1	
22	3200 0183	Tappo	Plug		1	
23	3609 0032	Vite	Screw		6	
24	1210 0396	Anello OR	O-Ring		1	
25	0403 0316	Pump body	Corpo pompa		1	
26	0448 0010	Cuscinetto	Bearing		1	
27	3020 0037	Seeger	Seeger		1	
28	0019 0141	Anello di tenuta	Sealing ring		1	
29	3201 0032	Tappo livello olio	Oil level plug		2	
30	0019 0142	Anello di tenuta	Sealing ring		3	

N°	Cod.	Descrizione	Description	Note	Q.ty	Model
31	0009 0522	Guida pistone post.	Rear piston guide		3	
32	1210 0471	Anello OR	O-Ring		3	
33	1241 0152	Tenute	Sealing		3	
34	3609 0032	Vite	Screw		12	
35	0009 0629	Anello di supporto	Support ring		3	
36	5019 0130	Tenuta	Sealing		6	
37	0009 0599	Anello di supporto	Support ring		3	
38	1802 0307	Molla	Spring		3	
39	0601 0387	Anello spessore	Shimming ring		3	
40	0009 0515	Guida pistone post.	Rear piston guide		3	
41	1802 0324	Molla	Spring		3	
42	3604 0051	Anello molla	Spring ring		3	
43	0019 0172	Anello	Ring		3	
44	1210 0649	Anello OR	O-Ring		3	
45	3009 0194	Sede valvola	Valve housing		3	
46	1210 0219	Anello OR	O-Ring		3	
47	0019 0173	Anello	Ring		3	
48	3604 0052	Valvola aspiraz./mand.	Suct./del. Valve		3	
49	1802 0309	Molla	Spring		3	
50	1205 0070	Sede valvola	Valve housing		3	

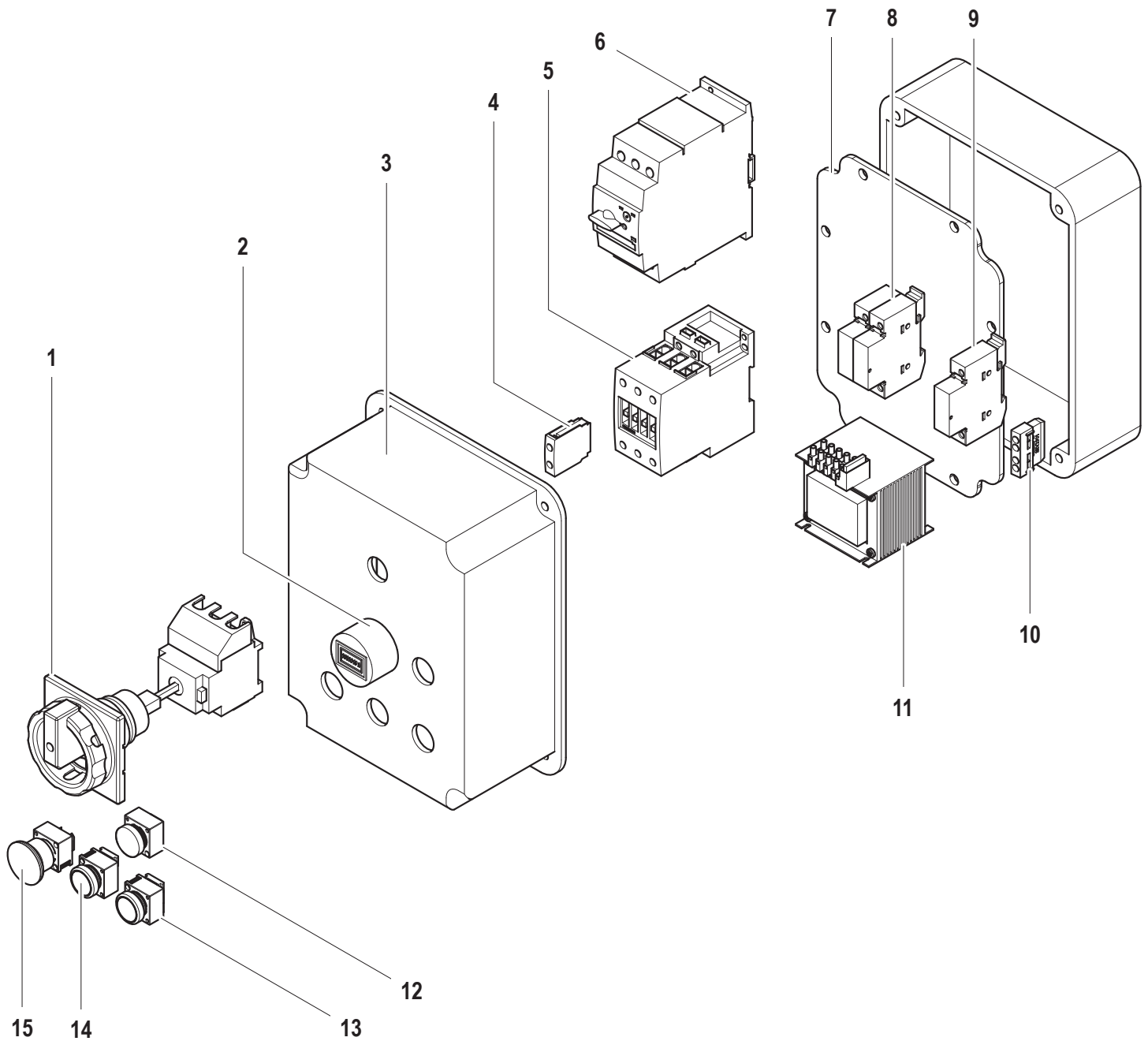
### Kit Ricambi Spare Parts Kit

70	5025 0042	Kit valvole	Valve kit		1	
71	5019 0137	Kit tenute acqua valvole	Valve's water seal kit		1	
72	5019 0152	Kit tenute olio	Oil seals kit		1	
73	5019 0194	Kit tenute acqua	Water seals kit		1	
74	5019 0206	Kit completo tenute acqua	Complete water seals kit		1	



N°	Cod.	Descrizione	Description	Note	Q.ty	Model
1	0604 0039	Dado	Nut	M8	4	
2	2811 0016	Rondella	Washer	Ø8,4x17x1,6	4	
3	3002 0756	Staffa Quadro Elettrico	Electrical Panel Bracket		1	
4	2803 0629	Raccordo Curvo	Elbow	G1	2	
5	1231 0019	Guiana	Reduction	Ø35 L=120	1	
6	2803 0629	Raccordo Curvo	Socket	G1	2	
7	2825 0078	Riduzione	Plug	PG36 M - 1" F	1	
8	2423 0011	Spina	Plug		1	
9	3607 0161	Vite	Nut	M6x25	4	
10	3038 0021	Presca	Socket		1	

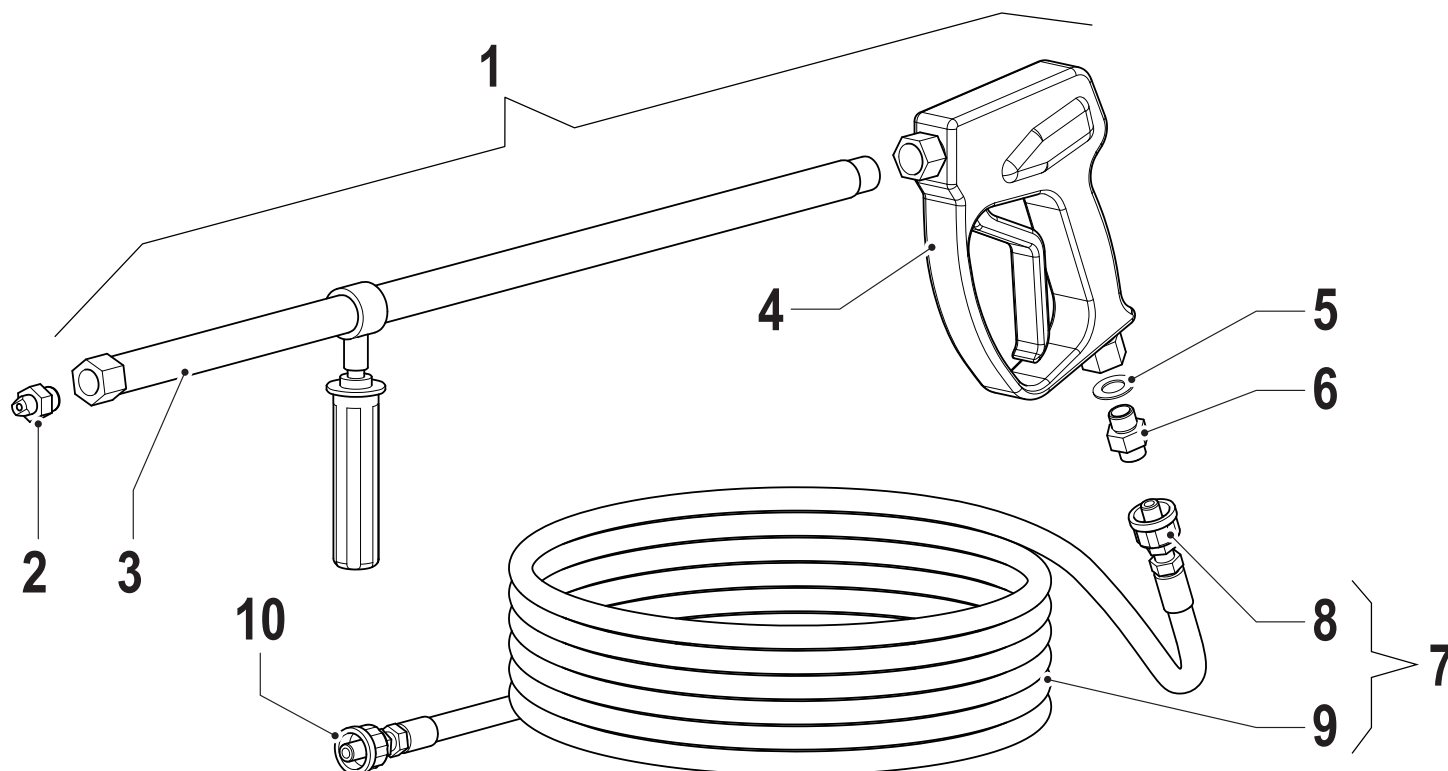
N°	Cod.	Descrizione	Description	Note	Q.ty	Model
11	2610 0376	Quadro Elettrico	Screw		1	
12	0604 0039	Dado	Nut	M8	6	
13	2811 0016	Rondella	Washer	Ø8,4x17x1,6	6	
14	3607 0015	Vite	Screw	M8x20	6	
15	0604 0011	Dado	Nut	M6	4	
16	2811 0030	Rondella	Washer	Ø6,4x12,5x1,6	4	
17	3609 0002	Vite	Screw	M8x25	4	
18	1227 0059	Ghiera	Ring Nut	G1	1	



N°	Cod.	Descrizione	Description	Note	Q.ty	Model
1	1410 0132	Interruttore Generale	Main switch		1	
2	0431 0009	Contaore	Hourmeter		1	
3	3001 0551	Cassetta	Box		1	
4	0433 0013	Contaore per Teleruttore	Remote Control Switch Hourmeter		1	
5	3225 0100	Teleruttore	Remote Control Switch		1	
6	2821 0051	Salvatore	Motor Protector Switch		1	
7	2404 0194	Piastra di Fondo	Bottom Plate	300x220	1	
8	3002 0770	Portafusibile	Fuse holder		1	

N°	Cod.	Descrizione	Description	Note	Q.ty	Model
9	3002 0771	Portafusibile	Fuse holder		1	
10	0433 0014	Contaore per Salvatore	Motor Protector Switch Hourmeter		1	
11	3226 0089	Trasformatore A.T.	H.T. Transformer		1	
12	3039 0013	Portalampada	Lamp Holder		1	
13	1410 0134	Pulsante Arresto	Stop Button	Nero / Black	1	
14	1410 0133	Pulsante Luminoso	Illuminated Pushbutton	Verde / Green	1	
15	1410 0135	Pulsante Emergenza	Emergency Button		1	





N°	Cod.	Descrizione	Description	Note	Q.ty	Model
1	3301 1191	Kit lancia	Lance kit		1	
2	3400 0587	Ugello acqua	Water nozzle	30030	1	30/300
	3400 0586	Ugello acqua	Water nozzle	30050	1	21/350
	3400 0585	Ugello acqua	Water nozzle	30040	1	18/400 21/450
	3400 0120	Ugello acqua	Water nozzle	30030	1	15/500
3	3301 1194	Lancia	Lance	L=800mm	1	
4	2410 0167	Pistola	Spray gun		1	
5	1209 0101	Guarnizione	Gasket	G3/8"	1	
6	1407 0057	Raccordo	Coupling	M24x1,5-G1/2"	1	
7	3301 1226	Kit tubo alta pressione	H.P. hose kit	R2 3/8"	1	
				L=20m		

N°	Cod.	Descrizione	Description	Note	Q.ty	Model
8	2803 0632	Raccordo	Coupling	n°2 O-rings M24x1,5-G3/8"	1	
9	3208 1037	Tubo alta pressione	H.P. hose	R2 3/8" L=20m G3/8"F	1	
10	2803 0632	Raccordo	Coupling	n°2 O-rings M24x1,5-G3/8"	1	