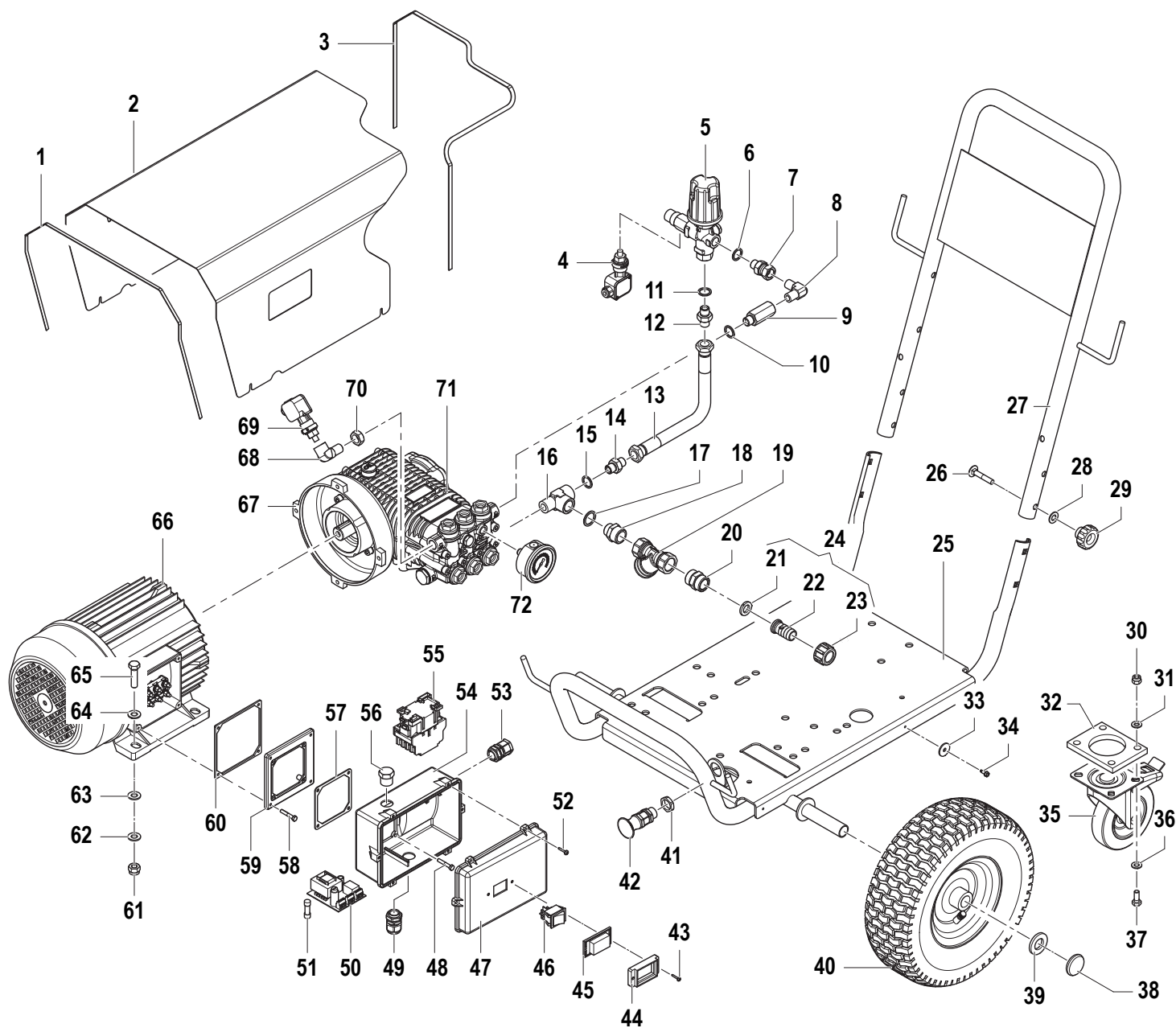


K801 - K901 TS

Compressivo Macchina

Frame and Chassy (Assembly)



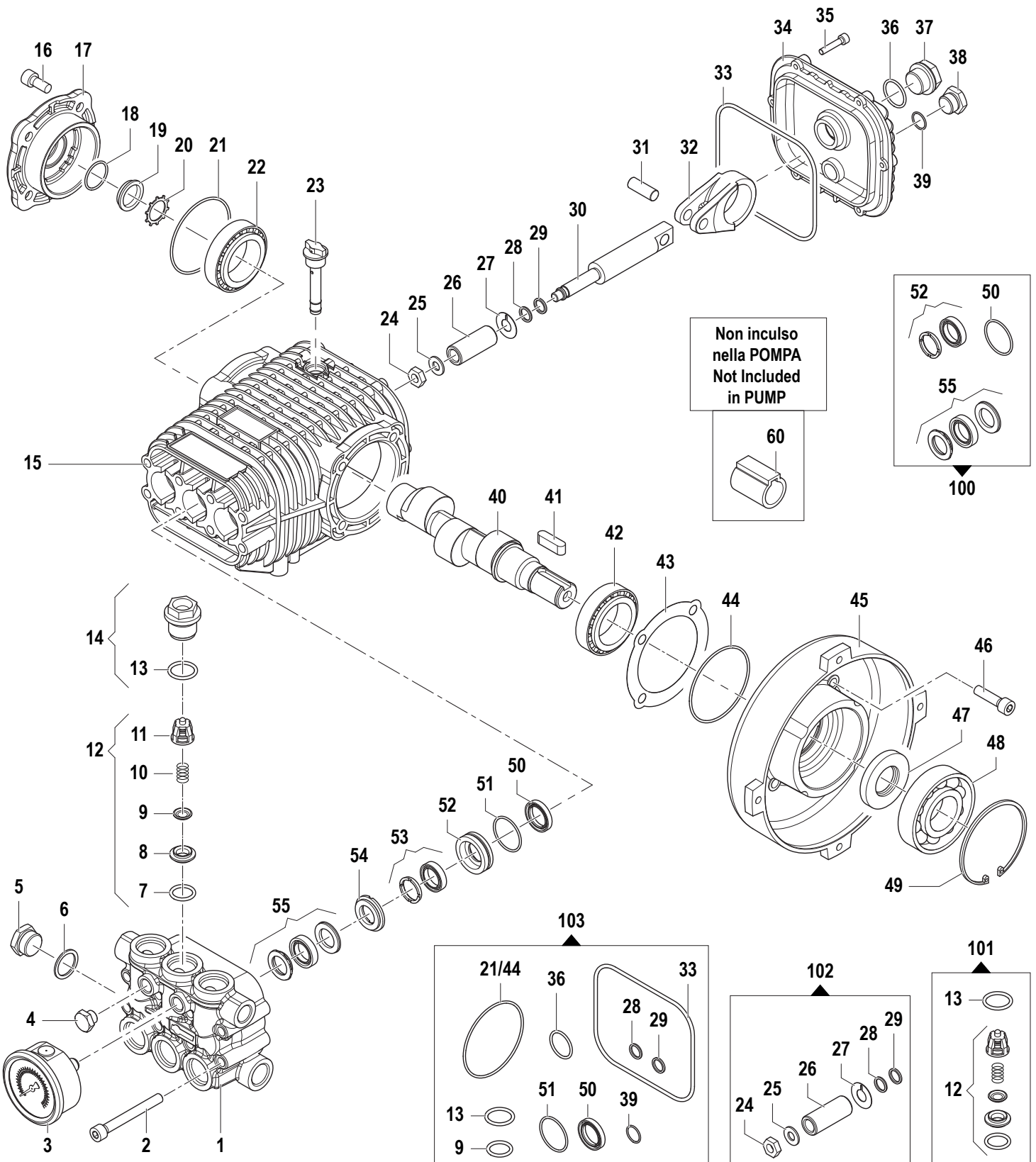
N°	Cod.	Descrizione	Description	Note	Q.ty	Model
1	1201 0177	Guarnizione in Gomma	Rubber Seal	L=820mm	1	
2	0477 0322	Carenatura INOX	S.Steel Cover		1	
3	1201 0232	Guarnizione in Gomma	Rubber Seal	L=920mm	1	
4	2421 0037	Pressostato (Rosso)	Pressure Switch (Red)	G1/8-25bar	1	
5	1215 0538	Valvola Regolazione	Unloader Valve	VB9+EI Ø2,1	1	801
	1215 0539	Valvola Regolazione	Unloader Valve	VB9+EI Ø2,3	1	901
6	1209 0091	Guarnizione Rame	Copper Washer	3/8"	1	
7	0011 0003	Adattatore	Adapter	M-F G3/8"	1	
8	1211 0026	Gomito	Elbow	M-M G3/8"	1	
9	2417 0055	Prolunga	Extension	M-F G3/8" L=45	1	
10	1209 0091	Guarnizione Rame	Copper Washer	G3/8"	1	
11	1209 0091	Guarnizione Rame	Copper Washer	G3/8"	1	
12	2000 0041	Nipplo	Nipple	M-M G3/8"	1	
13	3208 1250	Tubo By-Pass	By-Pass Hose	G3/8" L=420	1	
14	2000 0067	Nipplo	Nipple	M/M G1/2-G3/8"	1	
15	2811 0086	Rondella	Washer	Ø21,82x27x1,5	1	
16	2803 0354	Raccordo a "T"	"T" Coupling	M-F-F G1/2"	1	
17	2811 0086	Rondella	Washer	Ø21,82x27x1,5	1	
18	2000 0093	Nipplo	Nipple	M-M G3/4-G1/2"	1	
19	1002 0159	Filtro Acqua	Water Filter	F-F G3/4"	1	

N°	Cod.	Descrizione	Description	Note	Q.ty	Model
20	2000 0024	Nipplo	Nipple	M-M G3/4"	1	
21	1209 0111	Guarnizione	Seal		1	
22	2800 0098	Raccordo p.g. Aspir.	Straight Hose Tail	Ø19-G3/4"F	1	
23	1223 0052	Galletto	Wing Nut	G3/4"	1	
24	1407 0044	kit Raccordo p.g. Aspir.	Straight Hose Tail Kit	Ø19-G3/4"F	1	
25	3206 0332	Telaio	Frame		1	
26	3605 0092	Vite Speciale	Special Screw	M8x45	4	
27	1803 0105	Manubrio	Handlebar		1	
28	2819 0025	Rosetta Elastica	Elastic Washer	M8	4	
29	3606 0019	Manopola Manubrio	Handle Knob		4	
30	0604 0158	Dado	Nut	M8	4	
31	2819 0025	Rosetta Elastica	Elastic Washer	M8	4	
32	2404 0190	Piastra per Ruota	Wheel Flange		1	
33	2807 0013	Rondella	Washer	Ø4,3x8x1,5	4	
34	3607 0255	Vite	Screw	M4x16	4	
35	2810 0083	Ruota Girevole	Rotating Wheel	Ø140	1	
36	2811 0108	Rondella	Washer	Ø8,5x17x1,5	4	
37	3607 0070	Vite Testa Esagonale	Hexagonal Screw	M8x30	4	
38	0009 0094	Tappo Ruota	Wheel Cap	Ø20	2	
39	2812 0070	Rondella Distanziale	Spacer Washer		2	
40	2810 0072	Ruota Pneumatica	Pneumatic Wheel	Ø318x125	2	
41	1227 0002	Ghiera	Nut	PG16	1	



N°	Cod.	Descrizione	Description	Note	Qty	Model
42	2434 0022	Pressacavo	Cable Holder	PG16	1	
43	3625 0003	Vite	Screw	2,9x16	2	
44	0460 0030	Coperchio Interruttore	Switch Cover		1	
45	2416 0095	Protezione Interruttore	Switch Protection		1	
46	1410 0020	Interruttore	Switch		1	
47	0402 0183	Coperchio Scatola Elettrica	Electrical Box Cover		1	
48	3605 0114	Vite	Screw	5x16	4	
49	2434 0034	Pressacavo	Cable Holder	PG13,5	1	
50	3043 0033	Scheda Elettronica	PC Board	TOTAL STOP	1	
	3043 0010	Scheda Elettronica	PC Board	TOTAL STOP	1	Germany Version
51	1012 0029	Fusibile Trasformatore	Transformer Fuse	5x20F-1A	1	
52	3625 0035	Vite	Screw	3,5x19	6	
53	2434 0034	Pressacavo	Cable Holder	PG13,5	1	
	2434 0003	Pressacavo	Cable Holder	PG16	1	Germany Version
54	3001 0165	Scatola Elettrica	Electrical Box		1	
	3001 0166	Scatola Elettrica	Electrical Box		1	Germany Version
55	3225 0092	Teleruttore	Contactore	230VAC-18A	1	
56	2434 0021	Tappo	Plug	Ø15	1	

N°	Cod.	Descrizione	Description	Note	Qty	Model
57	1201 0127	Guarnizione Motore	Motor Seal		1	
58	3625 0037	Vite	Screw	3,5x13	4	
59	2403 0100	Riduzione	Reduction		1	
60	1201 0190	Guarnizione Motore	Motor Seal		1	
61	0604 0038	Dado	Nut	M10	4	
62	2811 0002	Rondella	Washer	Ø8,4x14x1,6	4	
63	2819 0026	Rosetta Elastica	Elastic Washer	M10	1	
64	2811 0002	Rondella	Washer	Ø8,4x14x1,6	4	
65	3607 0227	Vite Testa Esagonale	Hexagonal Screw	M10x40	4	
66	1831 0532	Motore Elettrico	Electric Motor	400V TRF-9CV	1	
68	1211 0032	Gomito	Elbow	M-F G3/8-G1/8"	1	
69	2421 0010	Pressostato (Rosso)	Pressure Switch (Red)	G1/8-25bar	1	
70	0600 0051	Dado	Nut	G3/8"	1	
	6517 0708	Pompa	Pump	RW 5530 S	1	901
71	6517 0410	Pompa	Pump	RW 4030 S	1	801
	1816 0105	Manometro	Pressure Gauge	0-300bar G1/4"	1	



N°	Cod.	Descrizione	Description	Note	Qty	Model
1	3218 0373	Testata Pompa	Pump Manifold	Ø20	1	
2	3609 0039	Vite	Screw	M8x70	8	
3	1816 0105	Manometro Pressione	Pressure Gauge	0-300bar G1/4"	1	
4	3200 0004	Tappo	Plug	G1/4"	1	

N°	Cod.	Descrizione	Description	Note	Qty	Model
5	3202 0015	Tappo	Plug	G1/2"	1	
6	1209 0114	Rondella	Washer	G1/2"	1	
7	1210 0046	Guarnizione OR	O-Ring	Ø2,62x17,13	6	
8	3009 0087	Sede Valv. Aspir./Mand.	Suction/Delivery Valve Seat		6	



Pump **RW 4035S K801** (6517 0410)

RW 5530S K901 (6517 0708)

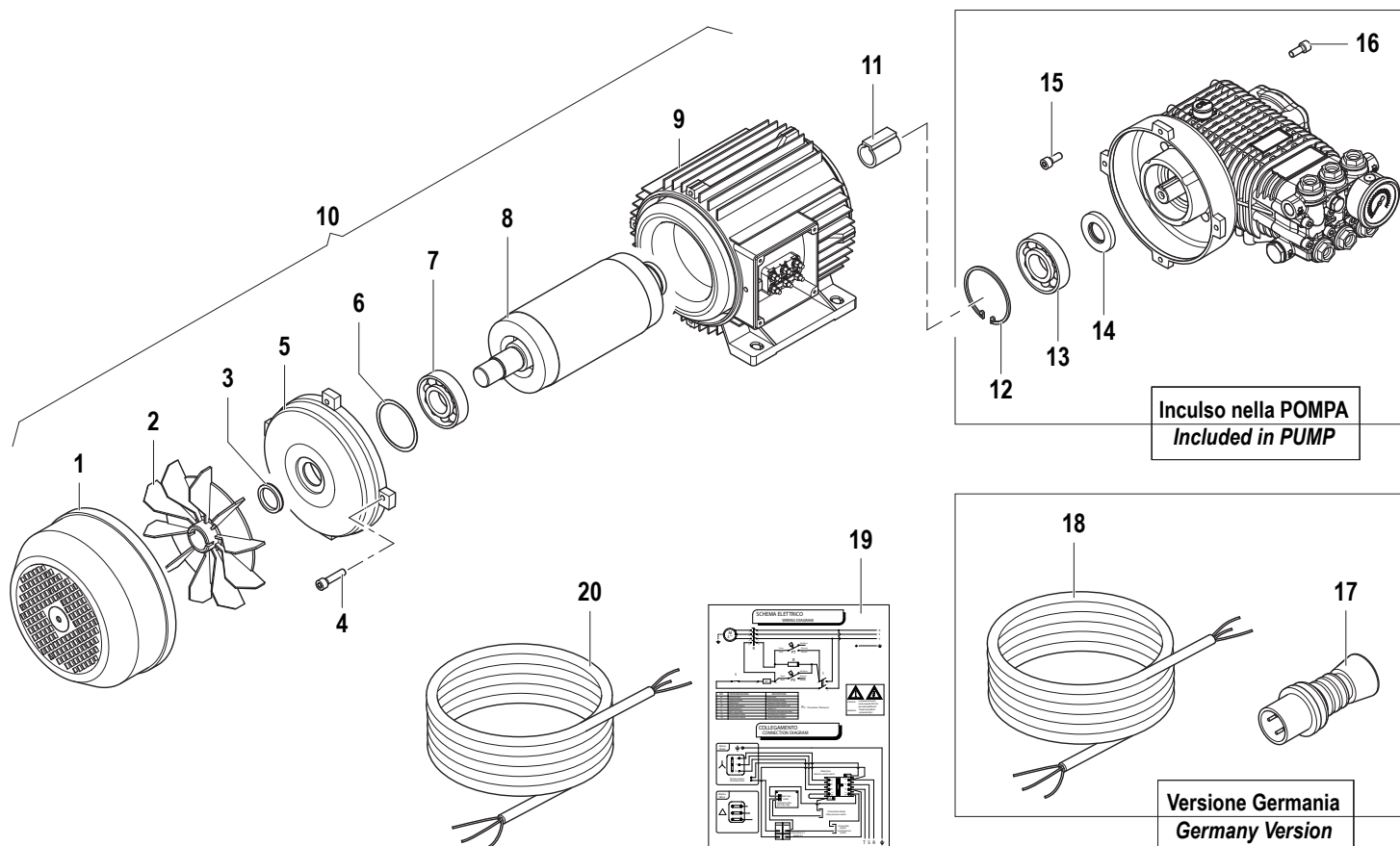
N°	Cod.	Descrizione	Description	Note	Q.ty	Model
9	3604 0017	Valvola Aspiraz./Mandata	Suction/Delivery Valve		6	
10	1802 0177	Molla Valv. Aspir./Mand.	Suct./Delivery Valve Spring		6	
11	1205 0025	Gabbia Valv. Aspir./Mand.	Suction/Delivery Valve Cage		6	
12	1220 0073	Valvola Aspiraz./Mandata	Suction/Delivery Valve		6	801
	1220 0078	Valvola Aspiraz./Mandata	Suction/Delivery Valve		6	901
13	1210 0048	Guarnizione OR	O-Ring	Ø2,62x20,24	6	
14	3202 0315	Tappo Valv. Aspir./Mand.	Suction/Delivery Valve Plug		6	
15	0403 0182	Carter Pompa	Pump Crankcase		1	
16	3609 0005	Vite	Screw	M8x20	4	
17	1009 0261	Flangia	Flange		1	
18	1210 0451	Guarnizione OR	O-Ring	Ø2x24	1	
19	3201 0026	Tappo Livello Olio	Oil Level Plug		1	
20	3019 0033	Seeger	Seeger	Ø28	1	
21	1210 0448	Guarnizione OR	O-Ring	Ø2x70	1	
22	0440 0031	Cuscinetto Rulli Conici	Roller Bearing	Ø30x62x21,25	1	
23	3200 0051	Tappo Olio	Oil Dipstick		1	
24	0600 0054	Dado Speciale	Special Bolt		3	
25	2811 0082	Rondella	Washer	Ø8,4x16x1,5	3	
26	0202 0024	Bussola Ceramica	Ceramic Bushing	Ø20	3	
27	2812 0094	Rondella	Washer		3	
28	1210 0416	Guarnizione OR	O-Ring	Ø1,78x7,66	3	
29	0009 0170	Anello BK	Anti-Extr. Ring		3	
30	2409 0139	Pistone Guida	Piston		3	
31	3011 0016	Spinotto	Gudgeon Pin	Ø10x29	3	
32	0205 0044	Biella	Connecting Rod		3	
33	1210 0369	Guarnizione OR	O-Ring	Ø3,5x117	1	
34	0402 0307	Coperchio Carter	Cover		1	
35	3609 0030	Vite	Screw	M5x20	6	
36	1210 0048	Guarnizione OR	O-Ring	Ø2,62x20,24	1	
37	3201 0027	Tappo Livello Olio	Oil Level Plug	G1/2"	1	
38	3200 0007	Tappo	Plug	G3/8"	1	
39	1210 0441	Guarnizione OR	O-Ring	Ø2x14	1	
40	0001 0569	Albero Maschio	Solid Crankshaft	Ø24	1	801
	0001 0571	Albero Maschio	Solid Crankshaft	Ø24	1	901
41	1602 0013	Linguetta	Key	8x7x30	1	
42	0440 0031	Cuscinetto Rulli Conici	Roller Bearing	Ø30x62x21,25	1	
43	0601 0334	Distanziale	Spacer	sp. 0,05	1	
	0601 0335	Distanziale	Spacer	sp. 0,1	1	
	0601 0336	Distanziale	Spacer	sp. 0,19	1	
	0601 0337	Distanziale	Spacer	sp. 0,25	1	

N°	Cod.	Descrizione	Description	Note	Q.ty	Model
44	1210 0448	Guarnizione OR	O-Ring	Ø2x70	1	
45	1009 0255	Flangia Pompa/Motore	Pump/Motor Flange		1	
46	3609 0058	Vite	Screw	M8x22	4	
47	0019 0007	Anello Tenuta Olio	Oil Seal	Ø25x52x7	1	
48	0438 0106	Cuscinetto Sfere	Ball Bearing	Ø45x75x16	1	
49	3020 0036	Seeger	Seeger		1	
50	0019 0128	Anello Tenuta Olio	Oil Seal	Ø20x28x5	3	
51	1210 0156	Guarnizione OR	O-Ring	Ø1,78x31,47	3	
52	0019 0128	Anello Tenuta Olio	Oil Seal	Ø20x28x5	3	
53	1241 0080	Guarnizione Tenuta	Packing	Ø20	3	
54	0009 0352	Anello Portaguarnizione	Packing Retainer	Ø20	3	
55	1241 0079	Guarnizione Tenuta	Packing	Ø20	3	fino a pompa / up to pump S. Number 43246241
	1241 0102	Guarnizione Tenuta	Packing	Ø20	3	da pompa / from pump S. Number 43246242
60	0204 0074	Bussola Sinterizzata	Sinterized Bushing		1	

Kit Ricambi

Spare Parts Kit

100	5025 0011	Kit Valvola Aspir./Mandata	Complete Valve Kit		1	801
	5025 0025	Kit Valvola Aspir./Mandata	Complete Valve Kit		1	901
101	5019 0672	Kit Guarnizioni Acqua	Water Seal Kit	Ø20mm	1	fino a pompa / up to pump S. Number 43246241
	5019 0676	Kit Guarnizioni Acqua	Water Seal Kit	Ø20mm	1	da pompa / from pump S. Number 43246242
102	2409 0145	Kit Pistone	Piston Kit	Ø20mm	1	
103	5019 0675	Kit Guarnizioni Olio	Oil Seal Kit		1	



N°	Cod.	Descrizione	Description	Note	Qty	Model
1	0466 0040	Copriventola	Fan Cover		1	
2	3632 0087	Kit Ventola	Fan Kit		1	
3	1241 0097	Guarnizione	Seal		1	
4	3607 0161	Vite	Screw	M6x25	4	
5	1009 0254	Flangia Posteriore	Rear Flange		1	
6	0009 0357	Anello	Ring		1	
7	0438 0120	Cuscinetto a Sfere	Ball Bearing		1	
8	0001 0677	Albero Rotore	Rotor Shaft		1	
9	3041 0308	Kit Statore	Stator Kit	TRF 400V 50/60Hz 9CV	1	
10	1831 0532	Motore Elettrico	Electric Motor	TRF 400V 50/60Hz 9CV	1	
11	0204 0074	Bussola Sinterizzata	Sinterized Bushing		1	
12	3020 0036	Seeger	Seeger		1	
13	0438 0106	Cuscinetto a Sfere	Ball Bearing	45x75x16	1	
14	0019 0007	Anello Tenuta Olio	Oil Seal	25x52x7	1	
15	3609 0058	Vite	Screw	M8x22	4	
16	3609 0041	Vite	Screw	M6x25	4	

N°	Cod.	Descrizione	Description	Note	Qty	Model
17	3038 0004	Spina Elettrica	Electrical Plug	16A 400V	1	
18	0456 0223	Cavo Alimentazione	Electrical Cable	2,5mm ² L=6mt Neoprene	1	Germany Version
19	1610 1061	Schema Elettrico	Electrical Diagram	TRF	1	
	1610 1225	Schema Elettrico	Electrical Diagram	TRF	1	Germany Version
20	0456 0198	Cavo Alimentazione	Electrical Cable	2,5mm ² L=6mt	1	

K801 - K901

Valvola Regolazione VB9

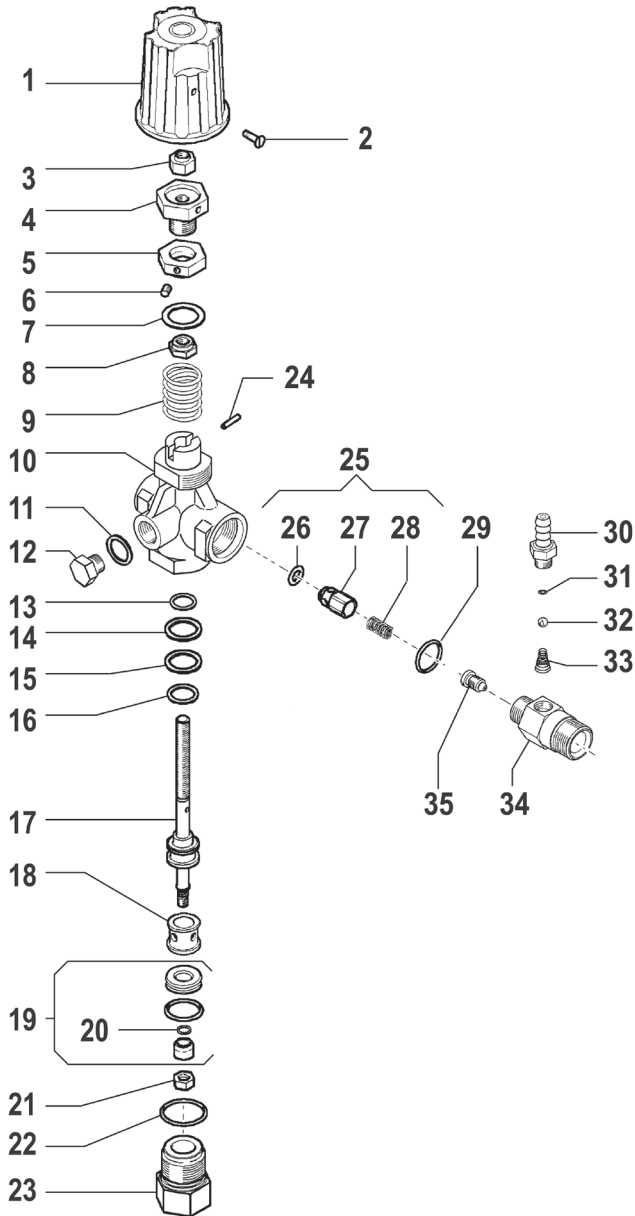


Unloader Valve

K801
K901

(1215 0379)

(1215 0380)



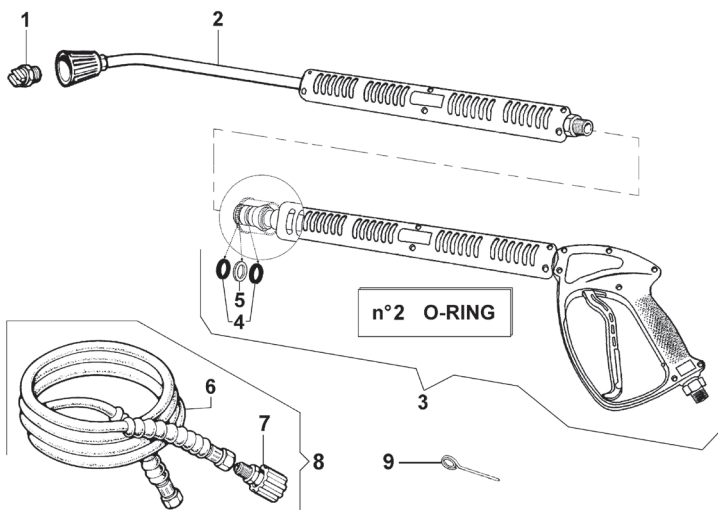
N°	Cod.	Descrizione	Description	Note	Qty	Model
1	1817 0059	Manopola	Knob		1	
2	3623 0007	Vite	Screw	M4x10	1	
3	0604 0039	Dado	Nut	M8x9,5	1	
4	3036 0014	Sede	Seat		1	
5	1227 0032	Ghiera	Ring Nut	M16x1	1	
6	3622 0041	Vite senza Testa Es. Inc.	Stop Adjustable Nut	M5x6	1	
7	2811 0111	Rondella Tranc.	Washer	19x26x1,5	1	
8	1227 0031	Ghiera	Ring Nut	M8x1,25	1	
9	1802 0200	Molla	Spring	Ø4,2x23,2x31	1	
10	0424 0441	Corpo	Body		1	
11	2811 0130	Rondella	Washer	13,5x19x1,5	1	
12	3202 0321	Tappo	Cap	G1/4"	1	
13	1210 0377	Guarnizione OR	O-Ring	Ø2,62x15,08	1	
14	0009 0183	Anello	Ring		1	
15	1210 0584	Guarnizione OR	O-Ring	Ø2,62x10,77	1	
16	0009 0183	Anello	Ring		1	
17	2409 0135	Asta Valvola	Unloader Valve Rod		1	
18	0601 0321	Distanziale	Spacer		1	
19	3009 0162	Kit Sede Valvola Regol.	Valve Seat Kit		1	
20	1210 0421	Guarnizione OR	O-Ring	1x4	1	
21	0604 0095	Dado	Nut	M6	1	
22	1210 0233	Guarnizione OR	O-Ring	Ø 1,78x 18,77	1	
23	3202 0320	Tappo	Plug		1	
24	3021 0019	Spina Elastica	Elastic Pin	Ø3x14	1	
25	3600 0099	Kit Valvola	Regulation Valve		1	
26	1210 0189	Guarnizione OR	O-Ring	Ø3x6	1	
27	3600 0056	Valvola Non Ritorno	Check Valve		1	
28	1802 0161	Molla Valvola	Valve Spring		1	
29	1210 0233	Guarnizione OR	O-Ring	Ø1,78x18,77	1	
30	2803 0306	Raccordo Detergente	Detergent Coupling		1	
31	1210 0155	Guarnizione OR Viton®	Viton® O-Ring	Ø1,78X5,28	1	
32	3003 0024	Sfera	Ball		1	
33	1802 0140	Molla Conica	Conical Spring		1	
34	2803 0393	Raccordo	Coupling		1	
35	3400 0293	Ugello Eiettore	Injector Nozzle	Ø2,1 mm	1	801
	3400 0324	Ugello Eiettore	Injector Nozzle	Ø2,3 mm	1	901

K801 - K901

Dotazione Standard



Standard Equipment



N°	Cod.	Descrizione	Description	Note	Qty	Model
1	3400 0422	Ugello Acqua	Water Nozzle	25 05 1/4" Meg (Blister COMET)	1	801
	3400 0491	Ugello Acqua	Water Nozzle	25 08 1/4" Meg (Blister COMET)	1	901
2	3301 0976	Kit Tubo Lancia	Lance Kit	L=700mm (Blister COMET)	1	
3	2410 0114	Pistola	Spray gun	n°2 O-rings (Blister COMET)	1	
4	1210 0084	Guarnizione OR Viton®	Viton® O-Ring	Ø 2,62x9,13	2	
5	0009 0116	Anello BK	BK ring	Ø2,62x9,3	2	
6	3208 0743	Tubo Alta Pressione	H.P. Hose	R1 5/16" L=10m	1	801
	3208 0919	Tubo Alta Pressione	H.P. Hose	R2 3/8" L=10m	1	901
7	1407 0027	Raccordo	Coupling	M22x1,5- G3/8	1	
8	3301 0987	Tubo Alta Pressione	H.P. Hose	R1 5/16" L=10m (Blister COMET)	1	801
	3301 0944	Tubo Alta Pressione	H.P. Hose	R2 3/8" L=10m (Blister COMET)	1	901
9	0455 0013	Spillo pulizia Ugello	Nozzle Cleaning Pin		1	