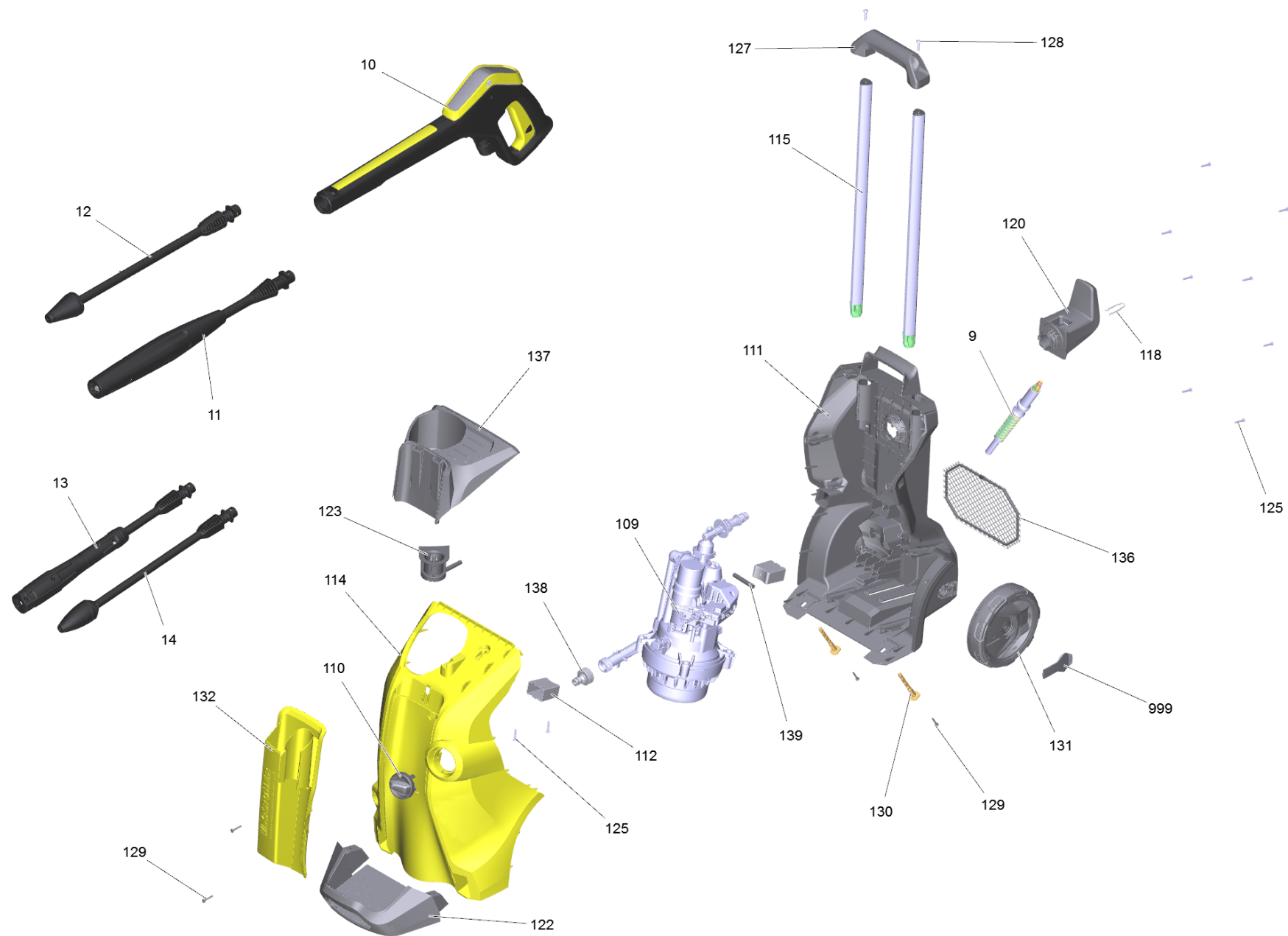


Список запасных частей

(5.973-750.0) Перечень запасных деталей K4 Full Contro

Содержание

201	Перечень запасных деталей K4 Full Contro (5.973-750.0)	3
9	Шланг высокого давления 9/160 (2.641-721.0)	5
10	Ремкомплект G 145 Q Full Control (2.885-478.0)	7
1	G 145 FC	8
11	Трубка VP 145 FC Vario Power Jet 026 (4.760-024.0)	9
12	Роторное сопло K4 FC (4.764-068.0)	11
13	Струйная трубка Vario Power 145 Full Con (2.642-725.0)	13
14	Грязевая фреза 145 Full Control (2.642-728.0)	15
109	Насосный агрегат комплектный K4 FC *EU	17
110	Прямолинейная направляющая комплектный F	19
120	Насос комплектный K3 Mod Kunststoff (HR)	21
1	Головка цилиндра (9.001-999.0)	23
2	Набор запасных частей (9.002-028.0)	25
130	Набор з/ч для мотора FC H70 WCM 3/3.5 (9.002-416.0)	27
10	Мотор комплектный FC H70 WCM 3/3.5	29
140	Патрубок для всасываения FC (9.013-345.0)	31
150	Вых. труба выс. давл-ия в компл-те K4 FC (9.013-347.0)	33
160	Вых. труба выс. давления внутр. набор K4 (9.013-355.0)	35
170	Блок электроники K4 (9.002-417.0)	37
120	Держатель кабеля в минимойке (9.002-437.0)	39
131	Пара колес FC 1K D160 (9.002-438.0)	41



201 Перечень запасных деталей K4 Full Contro (5.973-750.0)

POS	Артикульный №	Описание	Количество	Единица	Текст ссылки
9	2.641-721.0	Шланг высокого давления 9/160	1.000	ST	
10	2.885-478.0	Ремкомплект G 145 Q Full Control	1.000	ST	
11	4.760-024.0	Трубка VP 145 FC Vario Power Jet 026	1.000	ST	
12	4.764-068.0	Роторное сопло K4 FC	1.000	ST	
13	2.642-725.0	Струйная трубка Vario Power 145 Full Con	1.000	ST	
14	2.642-728.0	Грязевая фреза 145 Full Control	1.000	ST	
109		Насосный агрегат комплектный K4 FC *EU	1.000	ST	
110	9.048-123.0	Ручка-переключатель черная 2К	1.000	ST	
111	9.002-436.0	Корпус, задняя часть д/замены	1.000	ST	
112	9.038-456.0	Шасси FC	2.000	ST	
114	9.002-443.0	Комплект запасных частей корпуса	1.000	ST	
115	9.002-448.0	Набор з/ч телескопической ручки	1.000	ST	КОМПЛЕКТ ИЗ 2 ШТ.
118	5.059-401.0	Хомут	1.000	ST	
120	9.002-437.0	Держатель кабеля в минимойке	1.000	ST	
122	9.002-446.0	Набор запасных частей буфер	1.000	ST	
123	9.002-423.0	Набор запасных частей держатель моеющее с	1.000	ST	
125	9.086-221.0	Винт ATF 4.1x22	12.000	ST	
127	9.002-447.0	Запасная часть ручка в сборе	1.000	ST	
128	9.086-230.0	Винт M4x16 ISO 7045 8.8 Zn/N	2.000	ST	
129	6.303-121.0	Винт 4,0X16,0-ST-VERZ	4.000	ST	
130	5.317-896.0	Болт основания	2.000	ST	
131	9.002-438.0	Пара колес FC 1K D160	1.000	ST	
132	9.002-434.0	Комплект запасных частей K5	1.000	ST	
136	9.002-435.0	Набор аксессуаров	1.000	ST	
137	9.002-445.0	Набор запасных частей кожух сверху	1.000	ST	
138	6.465-031.0	Соединительный элемент 3/4	1.000	ST	
139	6.388-216.0	Шланг DN 5	1.000	M	
999	9.038-445.0	Колпак колеса чёрный	2.000	ST	



9 Шланг высокого давления 9/160 (2.641-721.0)

POS	Артикульный №	Описание	Количество	Единица
999	2.640-729.0	Комплект колец круглого сечения	1.000	СТ

10 Ремкомплект G 145 Q Full Control (2.885-478.0)

POS	Описание	Количество	Единица
1	G 145 FC	1.000	ST

1 G 145 FC

POS	Артикульный №	Описание	Количество	Единица
1	2.885-470.0	Комплект запасных частей крышка аккумулятора	1.000	ST
2	5.332-464.0	Пружина сжатия	1.000	ST



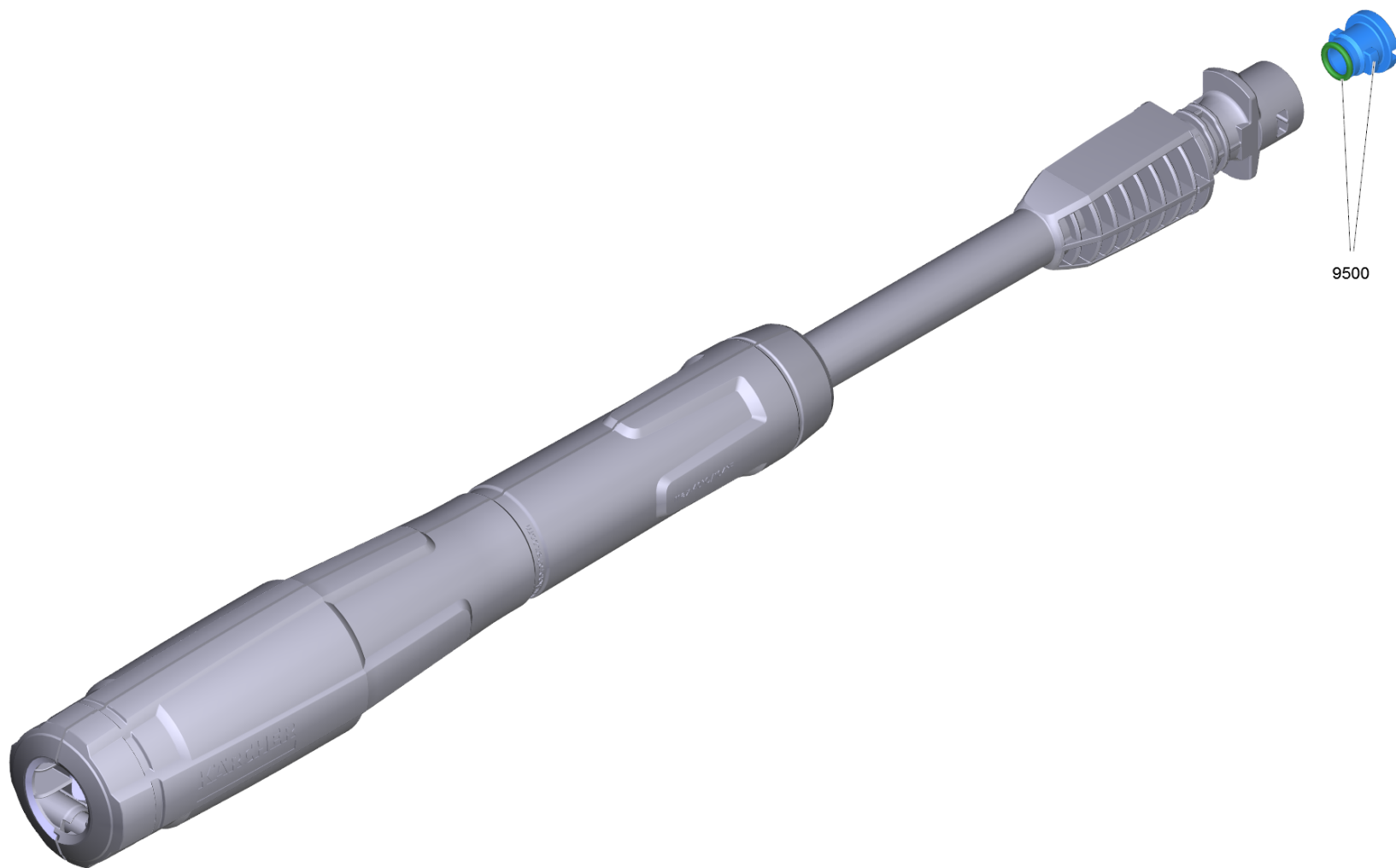
11 Трубка VP 145 FC Vario Power Jet 026 (4.760-024.0)

POS	Артикульный №	Описание	Количество	Единица
999	2.640-729.0	Комплект колец круглого сечения	1.000	СТ



12 Роторное сопло K4 FC (4.764-068.0)

POS	Артикульный №	Описание	Количество	Единица
999	2.640-729.0	Комплект колец круглого сечения	1.000	СТ



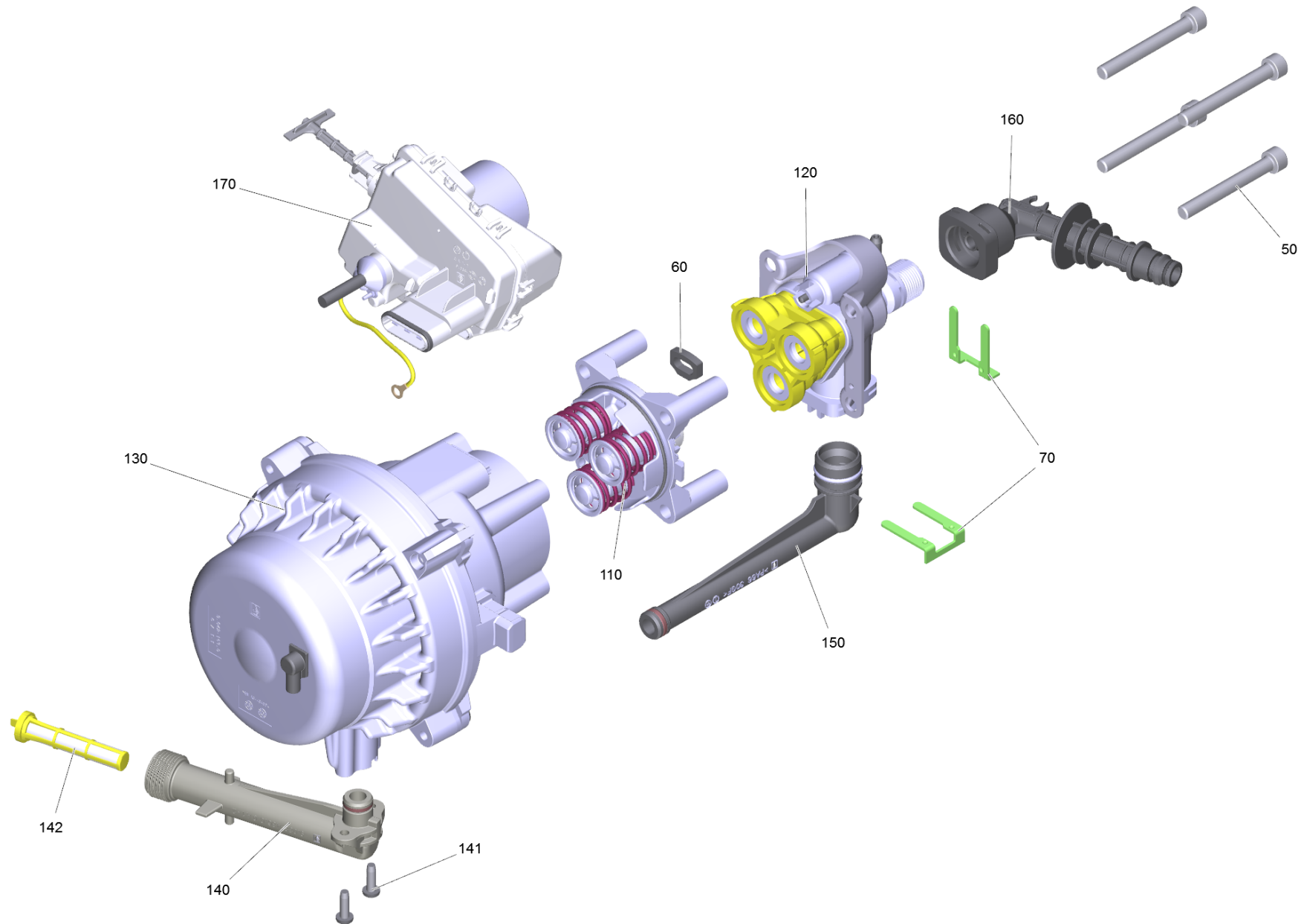
13 Струйная трубка Vario Power 145 Full Con (2.642-725.0)

POS	Артикульный №	Описание	Количество	Единица
9500	2.640-729.0	Комплект колец круглого сечения	1.000	ST



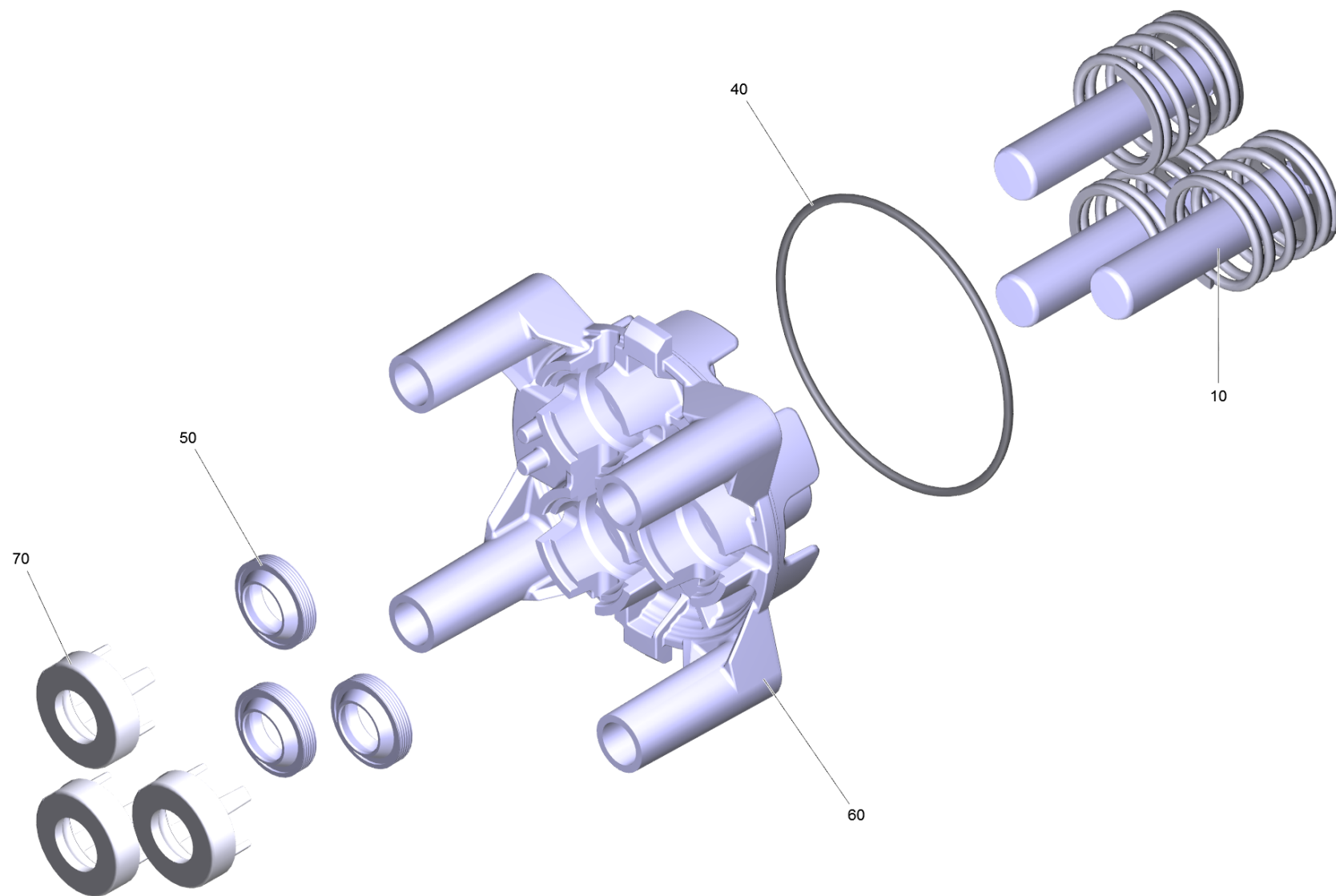
14 Грязевая фреза 145 Full Control (2.642-728.0)

POS	Артикульный №	Описание	Количество	Единица
9500	2.640-729.0	Комплект колец круглого сечения	1.000	СТ



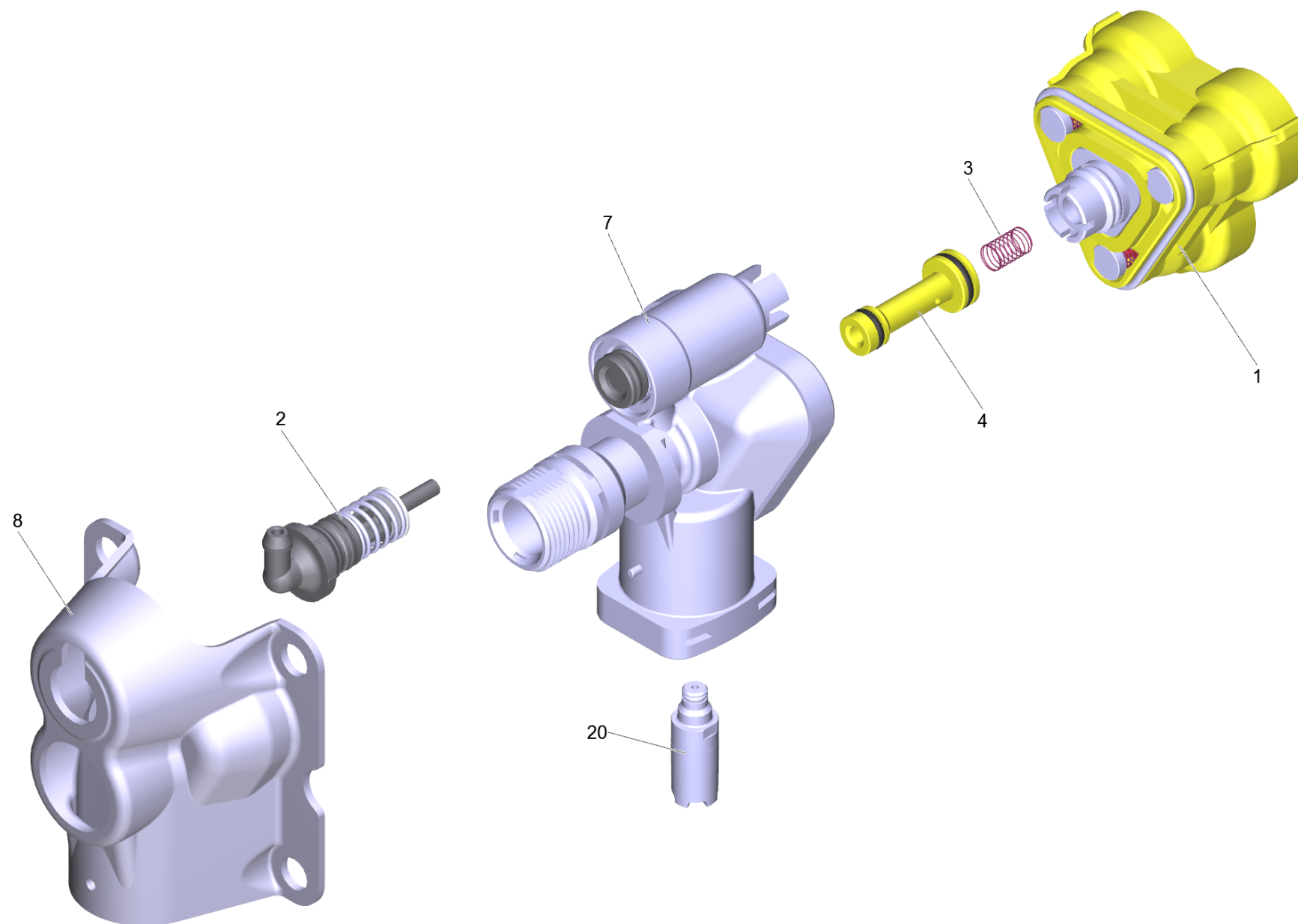
109 Насосный агрегат комплектный K4 FC *EU

POS	Артикульный №	Описание	Количество	Единица
50	9.086-200.0	Винт М 8x55 Класс 8.8	4.000	ST
60	9.048-071.0	Прокладка	1.000	ST
70	9.039-148.0	Скоба	2.000	ST
110		Прямолинейная направляющая комплектный F	1.000	ST
120		Насос комплектный K3 Mod Kunststoff (HR)	1.000	ST
130	9.002-416.0	Набор з/ч для мотора FC H70 WCM 3/3.5	1.000	ST
140	9.013-345.0	Патрубок для всасываения FC	1.000	ST
141	7.303-076.0	Самонарезающий винт ST4,8X13 -St-R2R (I	2.000	ST
142	5.731-021.0	Фильтр мелкой очистки K4/K5	1.000	ST
150	9.013-347.0	Вых. труба выс. давл-ия в компл-те K4 FC	1.000	ST
160	9.013-355.0	Вых. труба выс. давления внутр. набор K4	1.000	ST
170	9.002-417.0	Блок электроники K4	1.000	ST
180	6.964-092.0	Thermoplex ALN VP2 Текучая смазка(50 мл)	1.000	ST



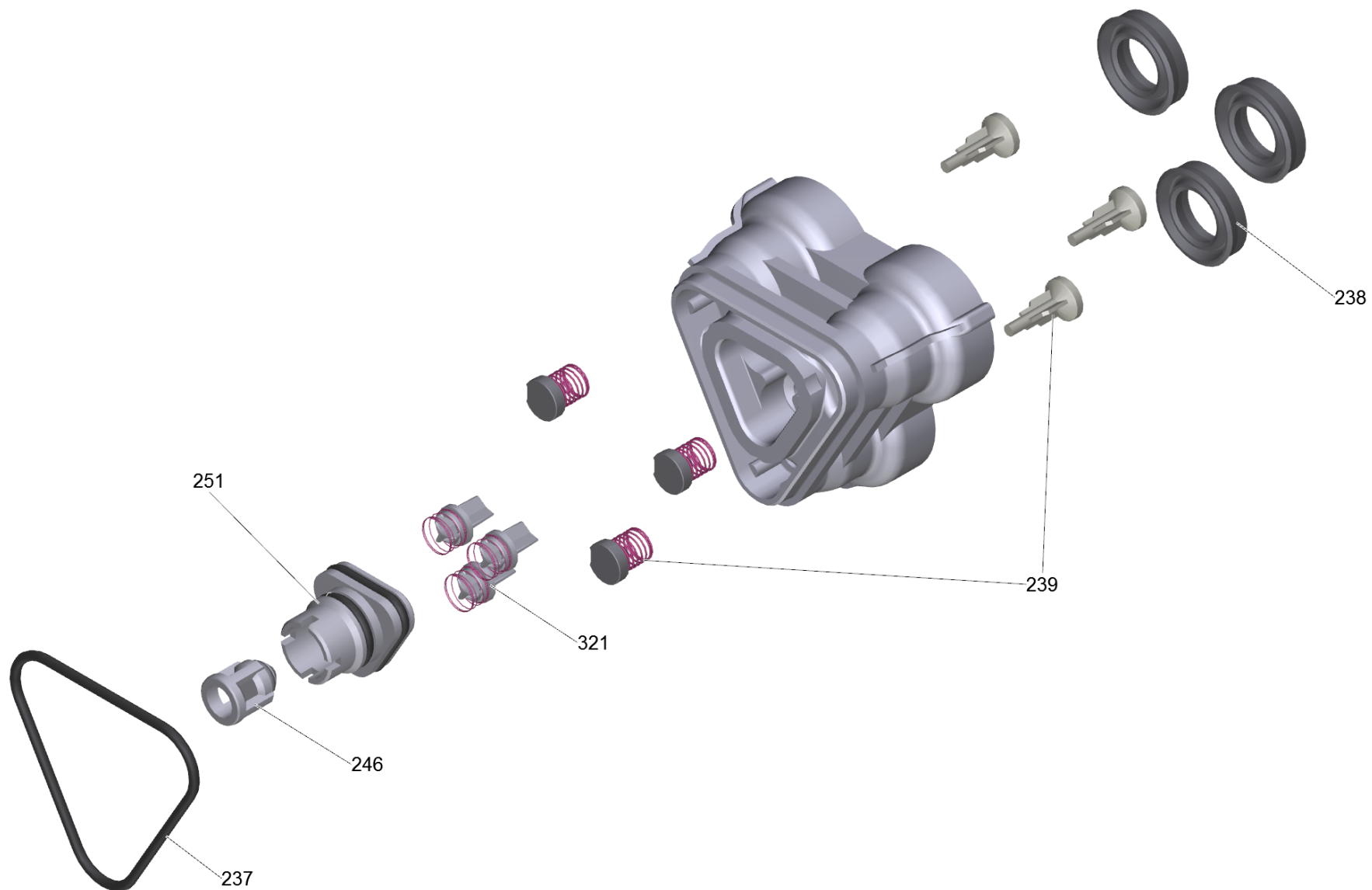
110 Прямолинейная направляющая комплектный F

POS	Артикульный №	Описание	Количество	Единица
10	9.001-927.0	Поршень компл.	1.000	ST
40	9.080-425.0	Кольцо крулого сечения 60 x 2 NBR 70	1.000	ST
50	9.078-015.0	Кольцо с проточкой	3.000	ST
60	9.042-149.0	Направл. поршни для насоса K4 FC механ.	1.000	ST
70	9.038-428.0	Кольцо 6,7 мм	3.000	ST



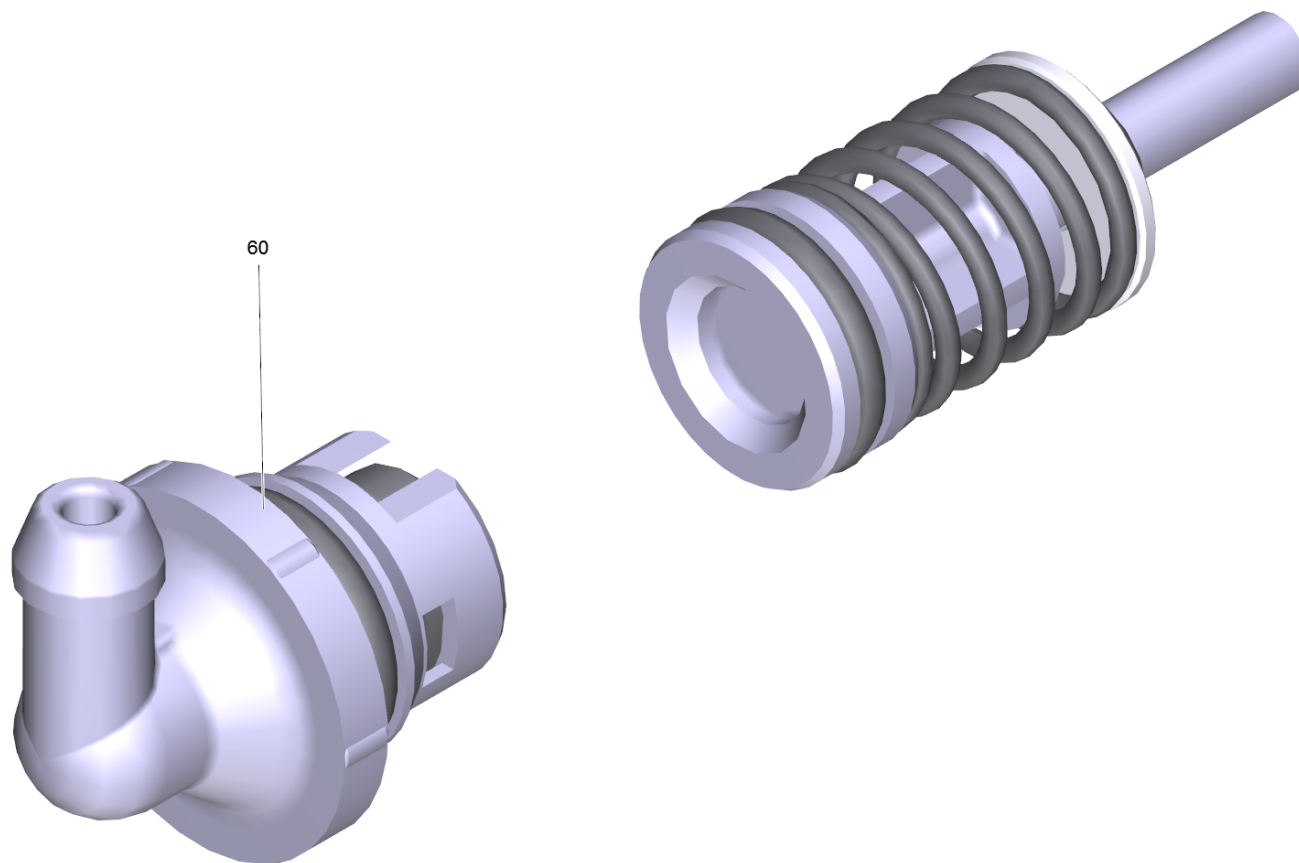
120 Насос комплектный K3 Mod Kunststoff (HR)

POS	Артикульный №	Описание	Количество	Единица
1	9.001-999.0	Головка цилиндра	1.000	ST
2	9.002-028.0	Набор запасных частей	1.000	ST
3	9.047-026.0	Пружина	1.000	ST
4	9.002-017.0	Инжектор в сборе	1.000	ST
7	9.002-029.0	Картер рулевого механизма	1.000	ST
8	9.039-308.0	Крышка K130	1.000	ST
20	4.580-601.0	Клапан комплектный d. 1,8	1.000	ST



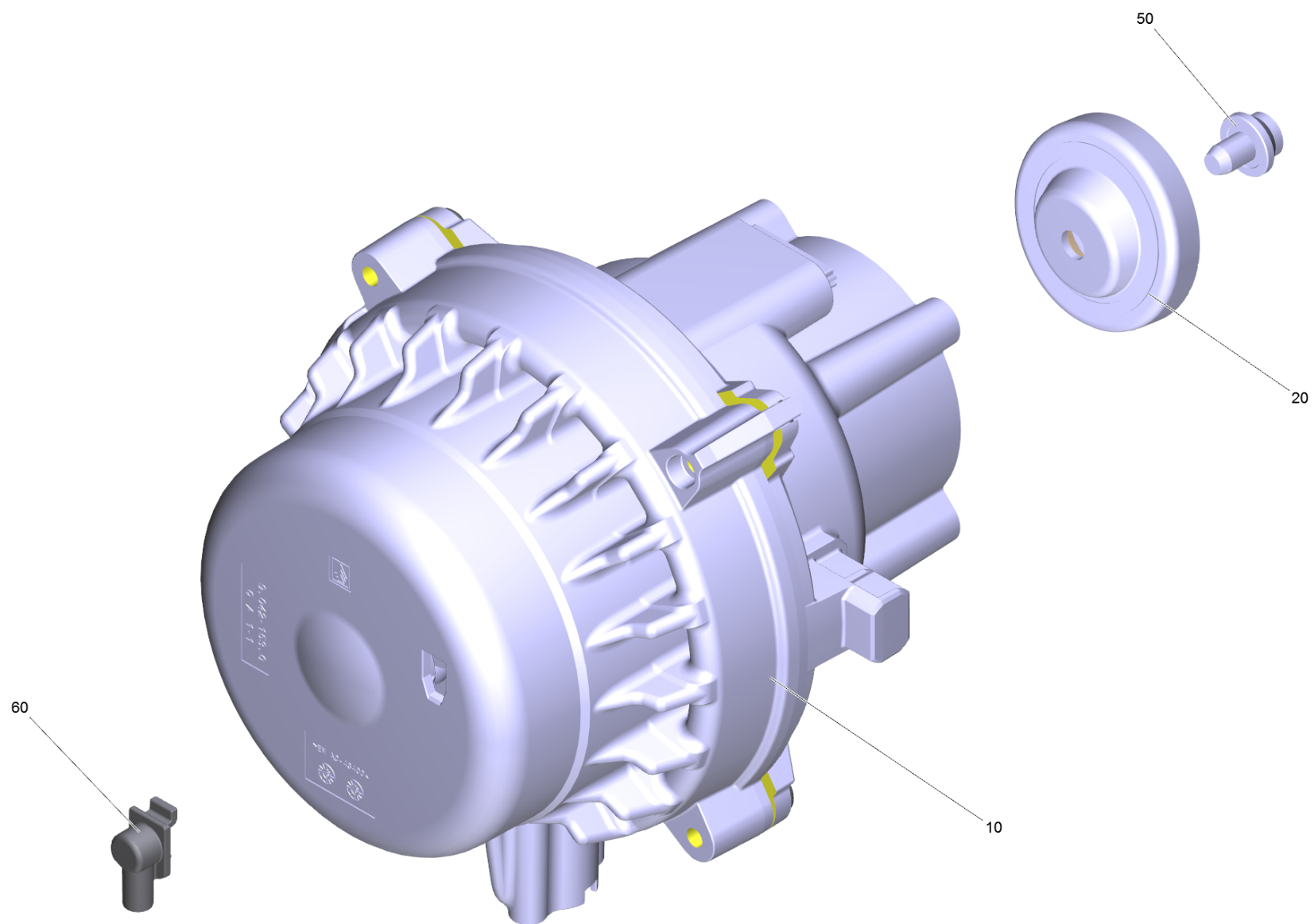
1 Головка цилиндра (9.001-999.0)

POS	Артикульный №	Описание	Количество	Единица
237	9.081-422.0	Фасонное уплотнение	1.000	ST
238	6.362-875.0	Кольцо с проточкой диам. 12 x 20 x 5	3.000	ST
239	9.001-110.0	Фасонный элемент в сборе	1.000	ST
246	9.001-107.0	Обойма в сборе	1.000	ST
251	9.001-106.0	Соединительный элемент	1.000	ST
321	9.001-149.0	Комплект клапанов	1.000	ST



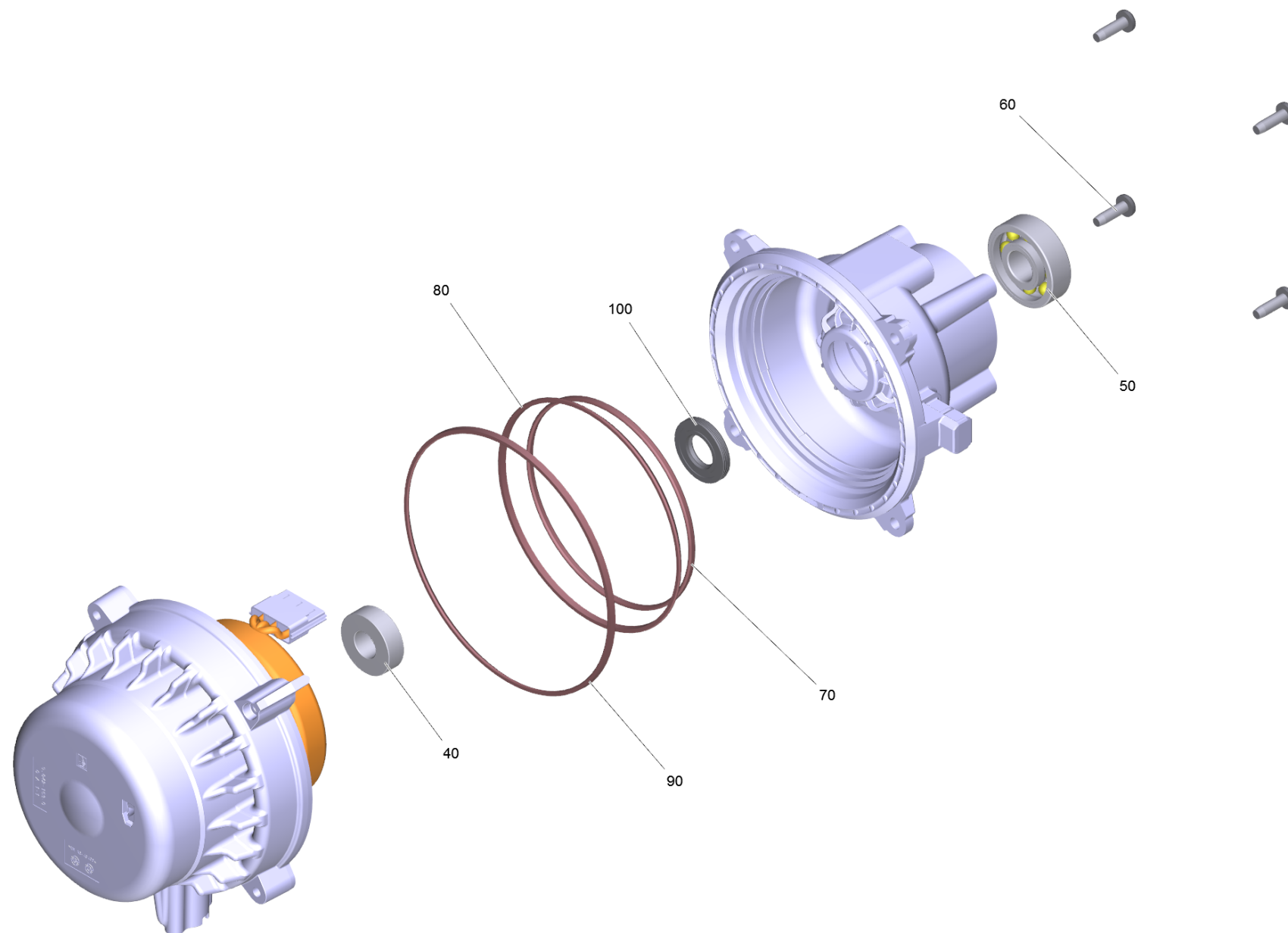
2 Набор запасных частей (9.002-028.0)

POS	Артикульный №	Описание	Количество	Единица
60	9.002-027.0	Соединение с баком д/моющ ср-ва	1.000	СТ



130 Набор з/ч для мотора FC H70 WCM 3/3.5 (9.002-416.0)

POS	Артикульный №	Описание	Количество	Единица
10		Мотор комплектный FC H70 WCM 3/3.5	1.000	ST
20	9.001-705.0	Пластина 10°24	1.000	ST
50	9.086-205.0	Винт	1.000	ST
60	9.038-381.0	Труба брызговик	1.000	ST

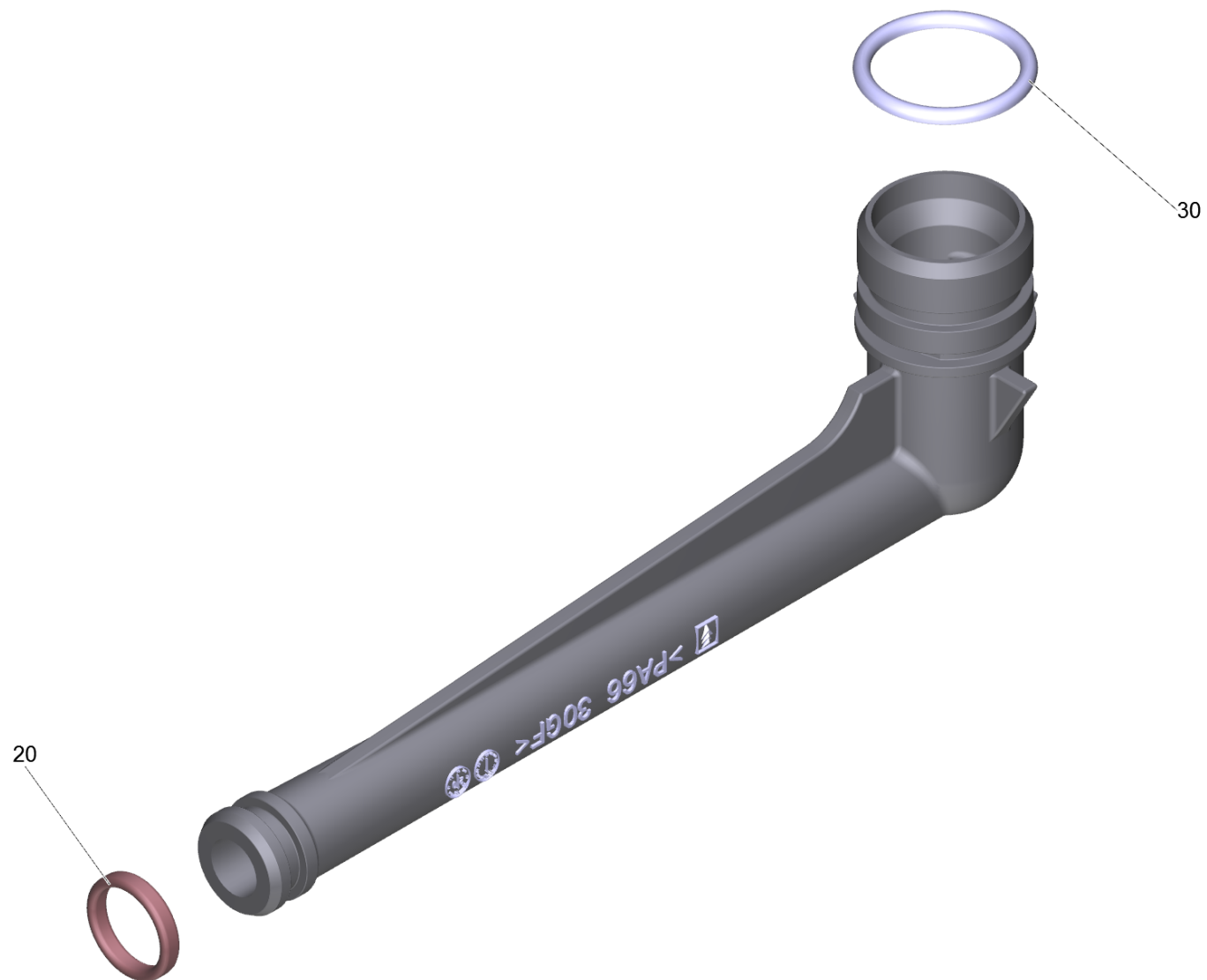


10 Мотор комплектный FC H70 WCM 3/3.5

POS	Артикульный №	Описание	Количество	Единица
40	7.401-128.0	Шарикоподшипник 6202-2RS	1.000	ST
50	7.401-010.0	Шарикоподшипник 6303-St DIN 625	1.000	ST
60	7.306-092.0	Винт М6х20	4.000	ST
70	9.080-503.0	Кольцо 113 x 3 мм	1.000	ST
80	9.080-504.0	O-Ring seal 124x3 EPDM 70	1.000	ST
90	9.080-505.0	Уплотнительное кольцо 142.2x3 EPDM 70	1.000	ST
100	9.078-021.0	Кольцо с проточкой 17x35x5	1.000	ST

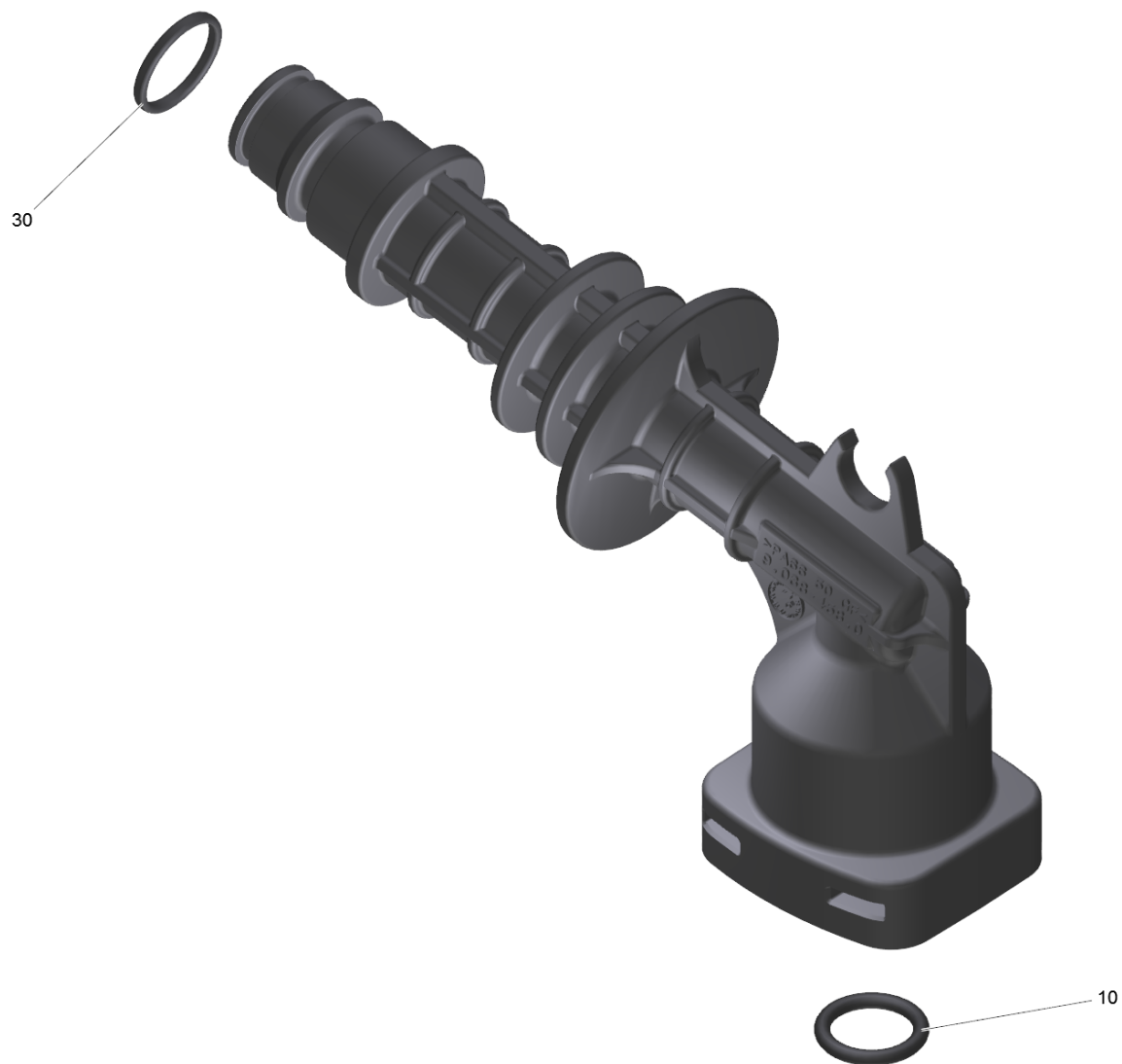
140 Патрубок для всасываения FC (9.013-345.0)

POS	Артикульный №	Описание	Количество	Единица
20	9.080-513.0	Кольцо 12x2.1 EPDM 70	1.000	ST



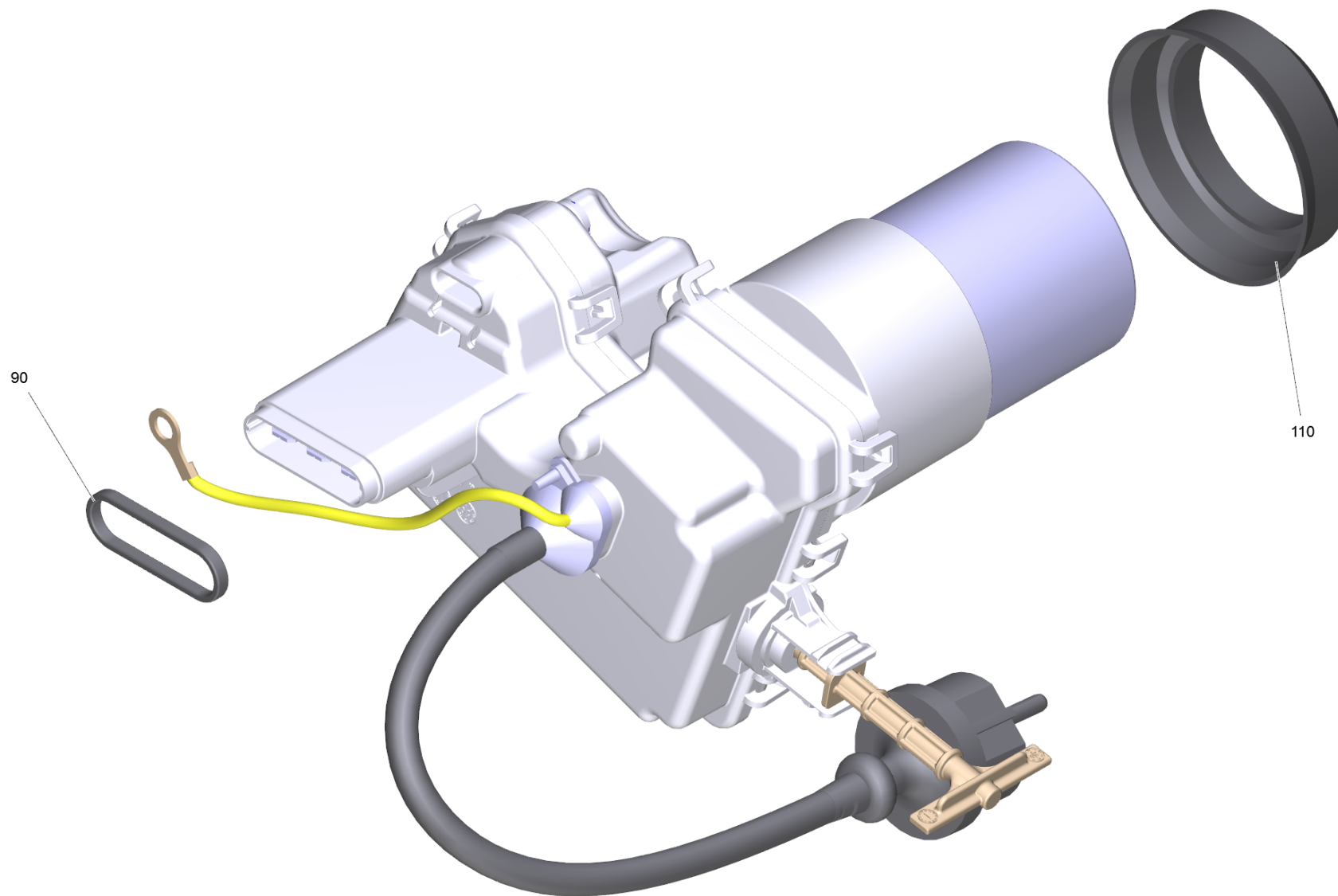
150 Вых. труба выс. давл-ия в компл-те K4 FC (9.013-347.0)

POS	Артикульный №	Описание	Количество	Единица
20	9.080-513.0	Кольцо 12x2.1 EPDM 70	1.000	ST
30	9.080-001.0	Уплотнительное кольцо 16x2	1.000	ST



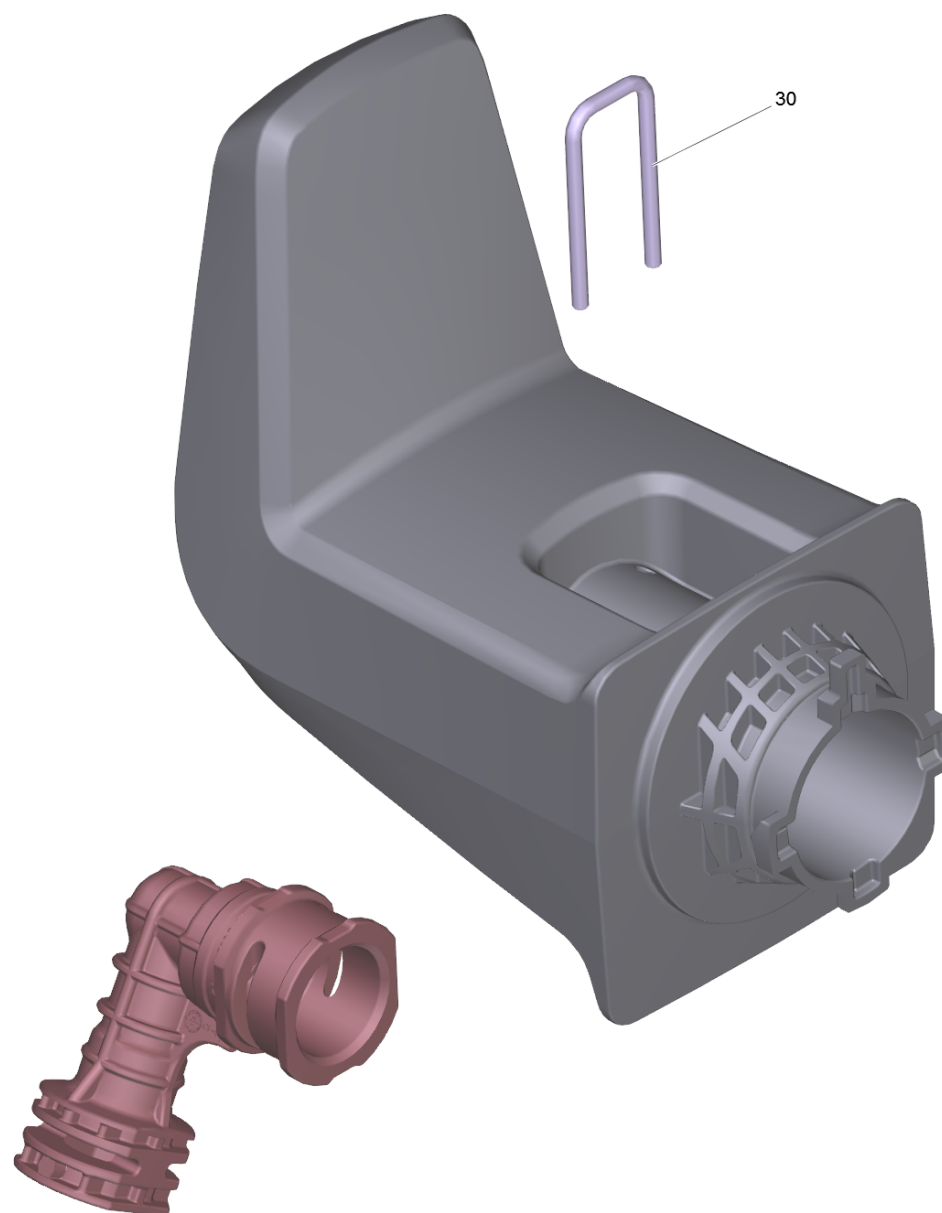
160 Вых. труба выс. давления внутр. набор K4 (9.013-355.0)

POS	Артикульный №	Описание	Количество	Единица
10	6.362-151.0	Кольцо круглого сечения диам. 10 x 2 NBR	1.000	ST
30	9.080-422.0	O-RING 11,5X1,5 NBR 70	1.000	ST



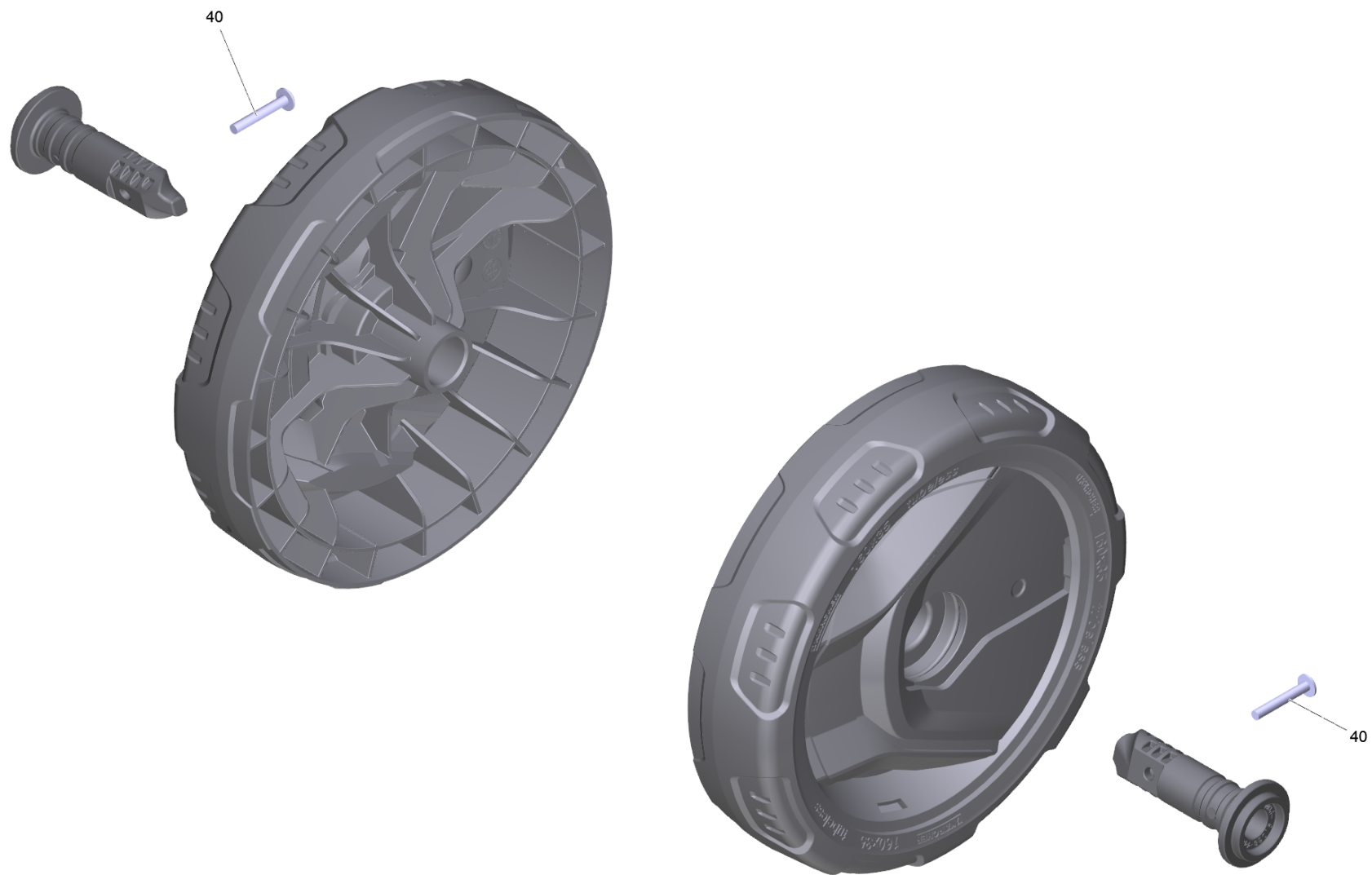
170 Блок электроники К4 (9.002-417.0)

POS	Артикульный №	Описание	Количество	Единица
90	9.080-494.0	Уплотнительное кольцо 20x2 EPDM 70	1.000	ST
110	9.080-465.0	Уплотняющее кольцо конденсатора д.45, 70	1.000	ST



120 Держатель кабеля в минимойке (9.002-437.0)

POS	Артикульный №	Описание	Количество	Единица
30	9.039-520.0	Скоба	1.000	СТ



131 Пара колес FC 1K D160 (9.002-438.0)

POS	Артикульный №	Описание	Количество	Единица
40	9.086-221.0	Винт ATF 4.1x22	1.000	ST