

Список запасных частей

(1.679-300.0) K 4 Universal Edition*EU

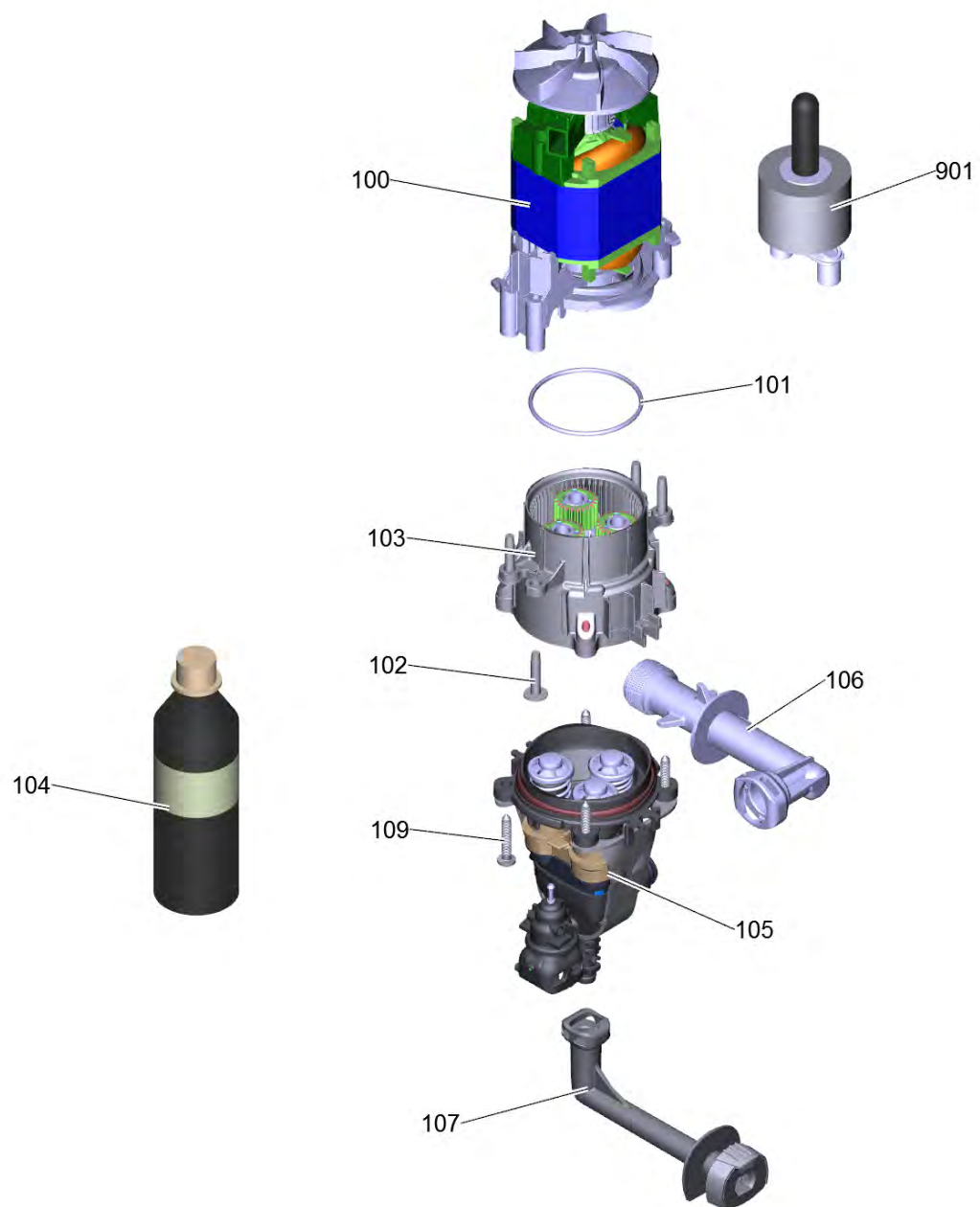
Содержание

К 4 Universal Edition*EU (1.679-300.0)	3
1 Насосный агрегат RVu KHD4-2*EU (1,15kW-QC)INA	5
103 Коробка передач комплектный 6°12'/4,02 RV upr. (INA)	7
901 Комплект запасных частей планетарная шестерня (4.100-662.0)	9
105 Головка цилиндра в сб. RV (K4/KHD4) (4.551-340.3)	11
Головка цилиндра RV (247+Stk/NC-90°/SV b.)	13
40 Головка цилиндра RV K2 *	15
45 КЗЧ: золотник с ниппелем (2.885-397.0)	17
43 Прямолинейная направляющая в сб. четырехкратный (K4/KHD4)	19
106 Крышка с фильтром (4.064-068.3)	21
107 Отвод высокого давления с фиксатором (4.064-069.3)	23
7 Роторная форсунка middle 0225 St (4.764-333.3)	25
8 VPS middle 021 K (4.760-518.3)	27
13 Шланг высокого давления 9/160 (2.641-721.0)	29
85 Выключатель комплектный RV 470nF f. K4 *EU	31
121 Двойной ниппель с шланг RM 0,44	33
122 Крышка бака с шланг RM 0,54 +Filter	35



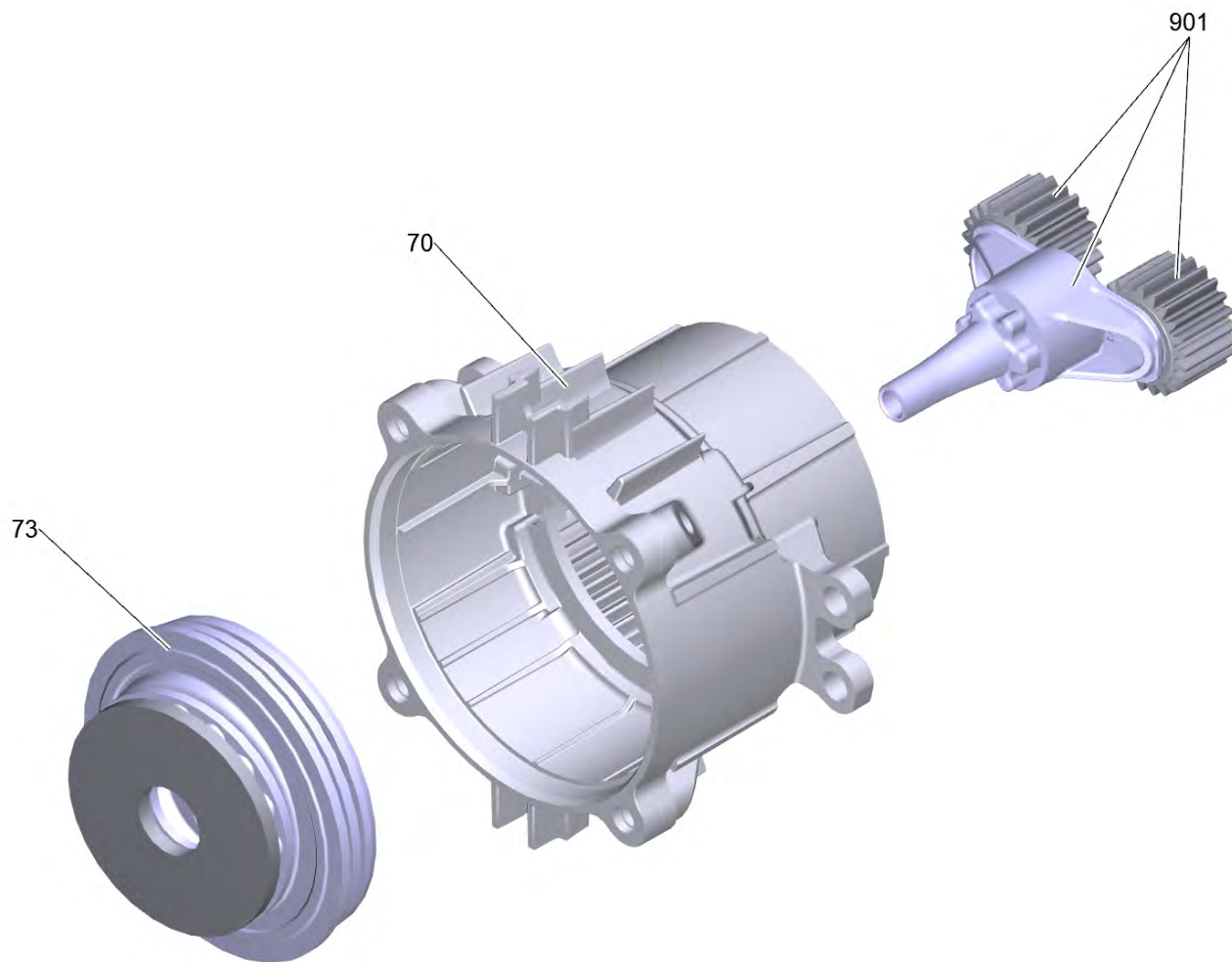
K 4 Universal Edition*EU (1.679-300.0)

POS	Артикульный №	Описание	Количество
1		Насосный агрегат RVu KHD4-2*EU (1,15kW-QC)INA	1
7	4.764-333.3	Роторная форсунка middle 0225 St	1
8	4.760-518.3	VPS middle 021 K	1
10	4.775-212.0	Пистолет best PC	1
13	2.641-721.0	Шланг высокого давления 9/160	1
39	6.276-045.0	Сетка	1
85		Выключатель комплектный RV 470nF f. K4 *EU	1
86	5.322-039.0	Ручка выключателя Modul Range	1
87	6.651-728.3	Кабель с штепсель *EU (2x1 +FR) -	1
92	4.100-719.0	Корпус электродвигателя	1
100	5.131-103.3	Диафрагма логотип K4 PC	1
101	5.067-727.3	Корпус впереди жёлтый K4 Universal	1
102	9.038-541.3	Корпус позади для замены DR	1
104	5.387-620.0	Предупредительная надпись новый	1
110	9.086-221.0	Винт ATF 4.1x22	8
119	0.093-039.0	Этикетка простой 50x180 f. CONSUMER	1
121		Двойной ниппель с шланг RM 0,44	1
122		Крышка бака с шланг RM 0,54 +Filter	1
160	9.038-237.0	Колесо 160	2
162	5.321-904.0	Держатель разбрызгивателя	1
164	9.038-543.3	Рукоятка для замены DR	1
165	6.465-031.0	Соединительный элемент 3/4	1
200	5.071-188.0	Бак для чистящего средства	1



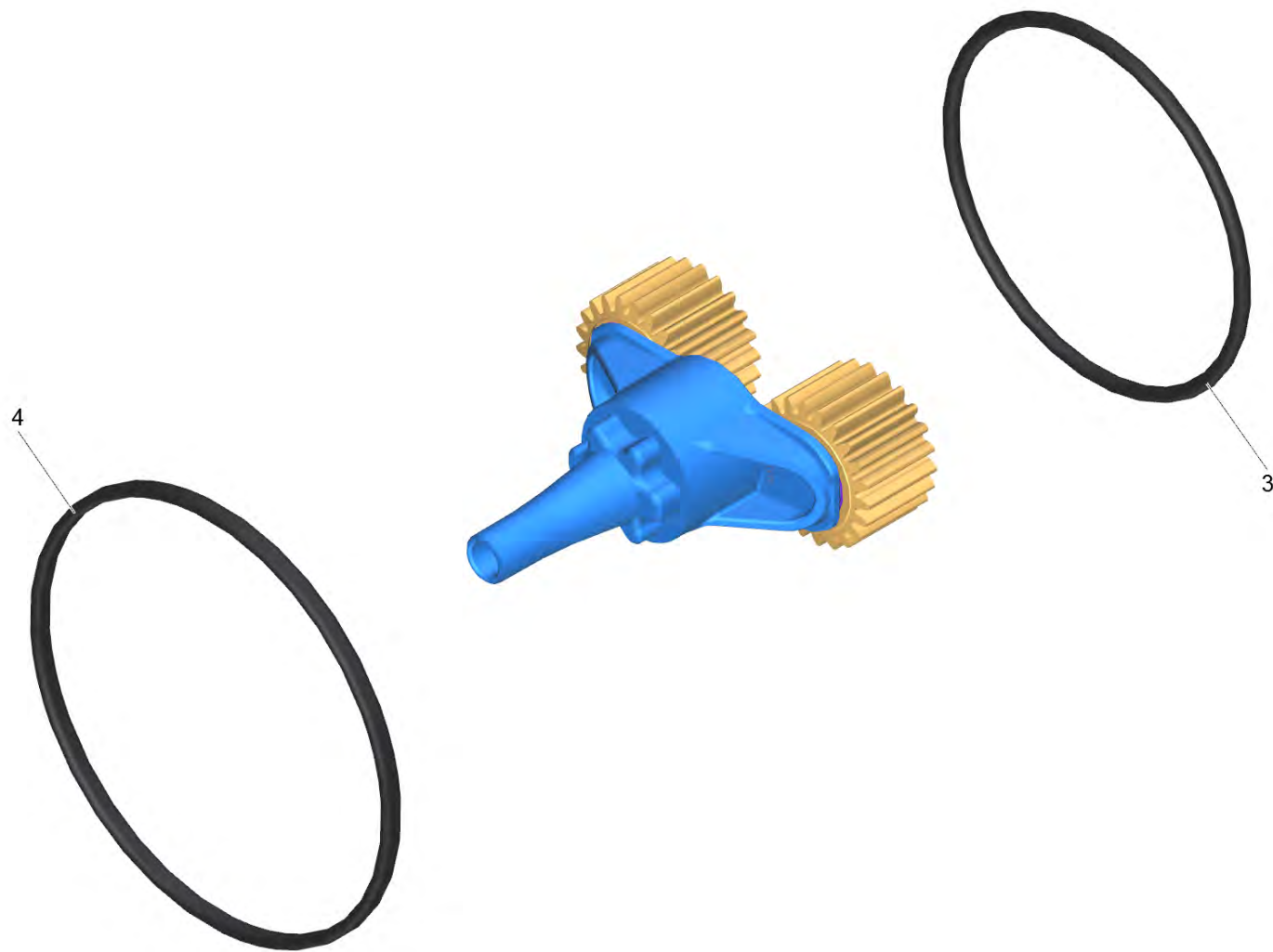
1 Насосный агрегат RVu KHD4-2*EU (1,15kW-QC)INA

POS	Артикульный №	Описание	Количество
100	4.100-720.0	Мотор только для замены 1,15kW *EU	1
101	6.363-657.0	Уплотнительное кольцо 50x2,35 NBR 70	1
102	6.303-260.0	Винт 5x26,4	4
103		Коробка передач комплектный 6°12'/4,02 RV upr. (INA)	1
104	6.288-112.0	Моторное масло (1 л.)	1
105	4.551-340.3	Головка цилиндра в сб. RV (K4/KHD4)	1
106	4.064-068.3	Крышка с фильтром	1
107	4.064-069.3	Отвод высокого давления с фиксатором	1
109	6.303-519.0	Винт M5x25-10.9-A2E (IN6RD/T25)	4
901	2.100-023.0	Специальный инструмент мотор K2	1
		Текст позиции1: Pay attention to Assembly instruction!	
		Текст позиции2: Montageanleitung beachten!	



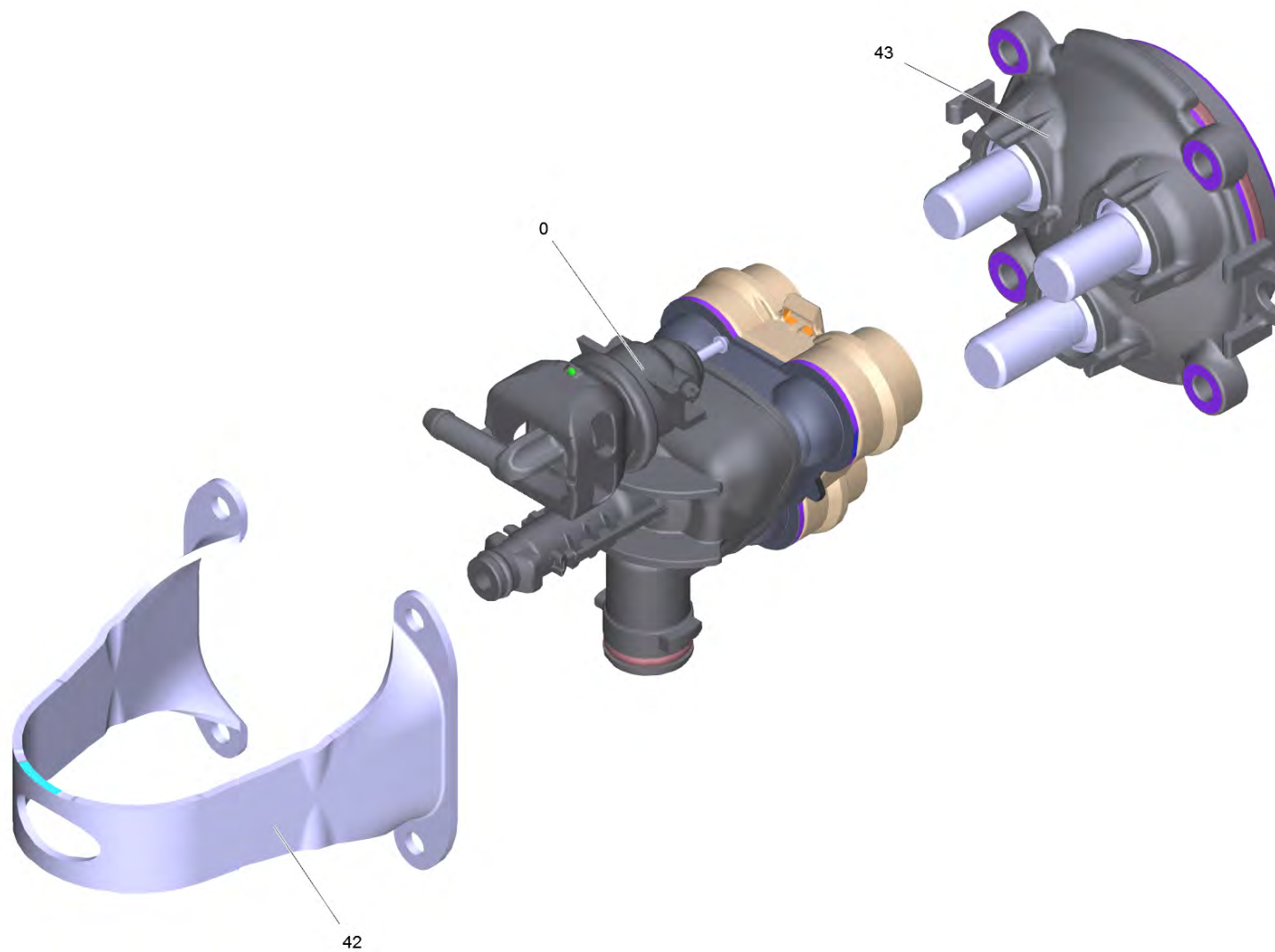
103 Коробка передач комплектный 6°12'/4,02 RV угр. (INA)

POS	Артикульный №	Описание	Количество
70	5.062-124.3	Корпус коробка передач RV	1
73	4.120-278.3	Косая шайба 4,02(37) 6°12'	1
901	4.100-662.0	Комплект запасных частей планетарная шестерня	1



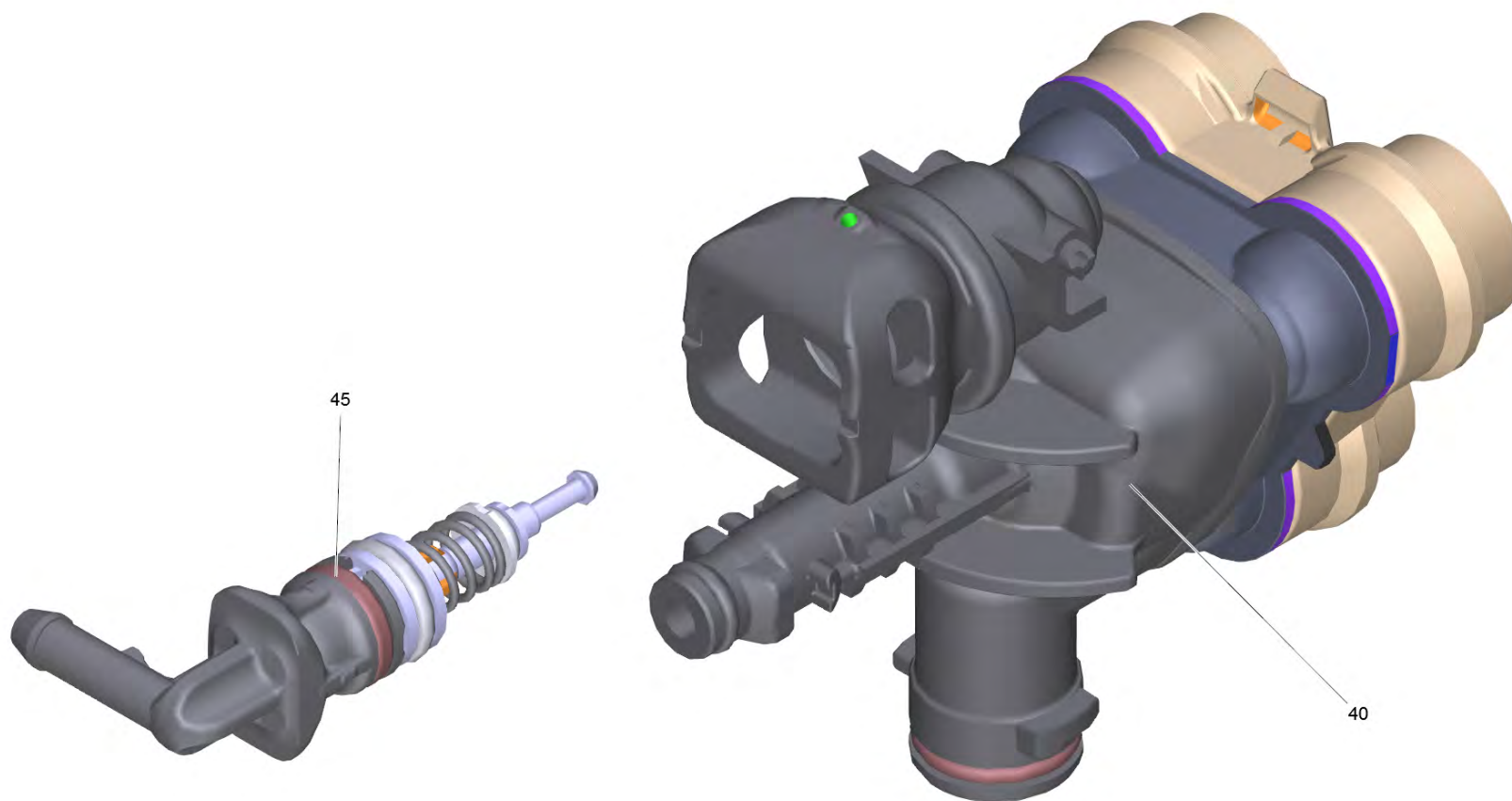
901 Комплект запасных частей планетарная шестерня (4.100-662.0)

POS	Артикульный №	Описание	Количество
3	6.363-657.0	Уплотнительное кольцо 50x2,35 NBR 70	1
4	6.362-826.0	Уплотнительное кольцо 61,6x2,62 NBR 70	1



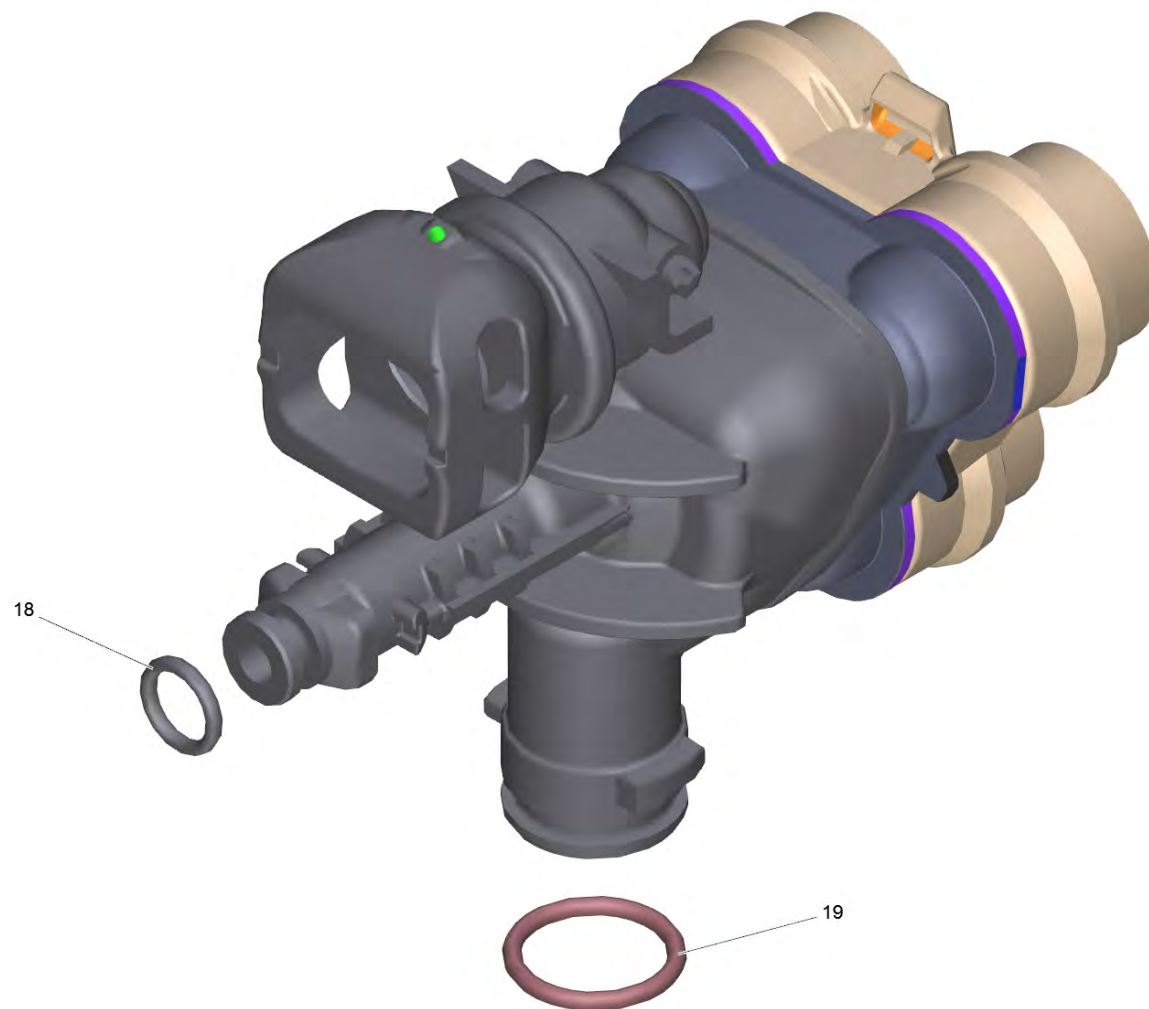
105 Головка цилиндра в сб. RV (K4/KHD4) (4.551-340.3)

POS	Артикульный №	Описание	Количество
0		Головка цилиндра RV (247+Stk/NC-90°/SV b.)	1
42	5.051-384.0	Деталь из листового металла 4-fach	1
43		Прямолинейная направляющая в сб. четырехкратный (K4/KHD4)	1



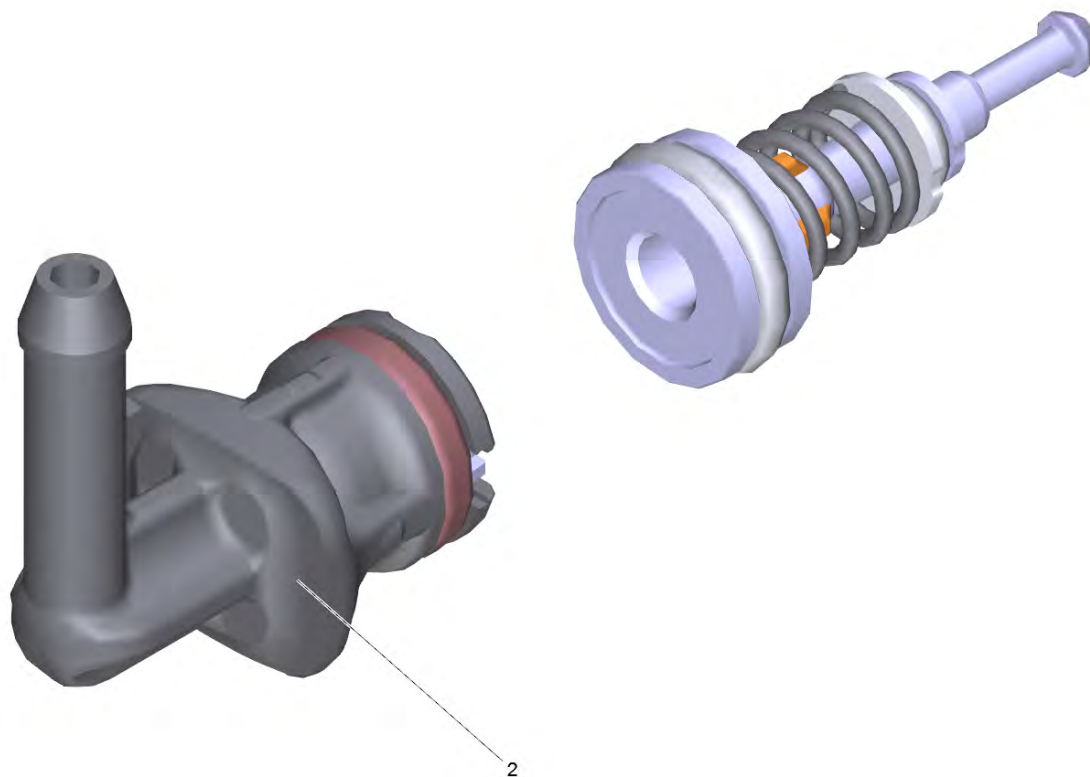
Головка цилиндра RV (247+Stk/NC-90°/SV b.)

POS	Артикульный №	Описание	Количество
40		Головка цилиндра RV K2 *	1
45	2.885-397.0	КЗЧ: золотник с ниппелем	1



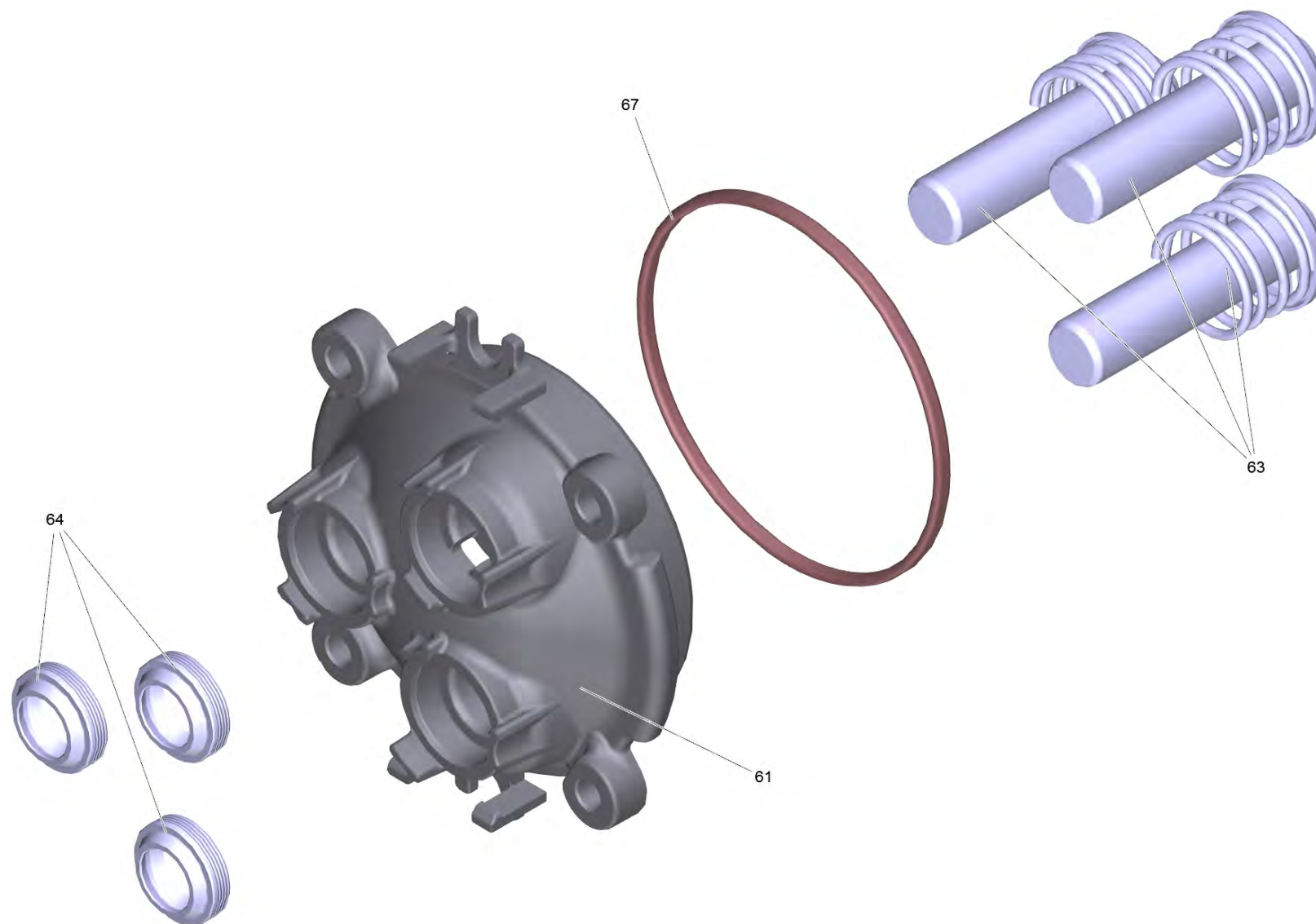
40 Головка цилиндра RV K2 *

POS	Артикульный №	Описание	Количество
18	6.362-113.0	Кольцо круглого сечения 6,0 x 2,0	1
19	6.362-427.0	Кольцо круглого сечения 15,0 x 2,0	1



45 КЗЧ: золотник с ниппелем (2.885-397.0)

POS	Артикульный №	Описание	Количество
2	2.885-396.0	Набор з/ч ниппеля Chemie RV	1
900	6.288-088.0	Смазка Molikote 55 M PFAE (5 гр.)	1



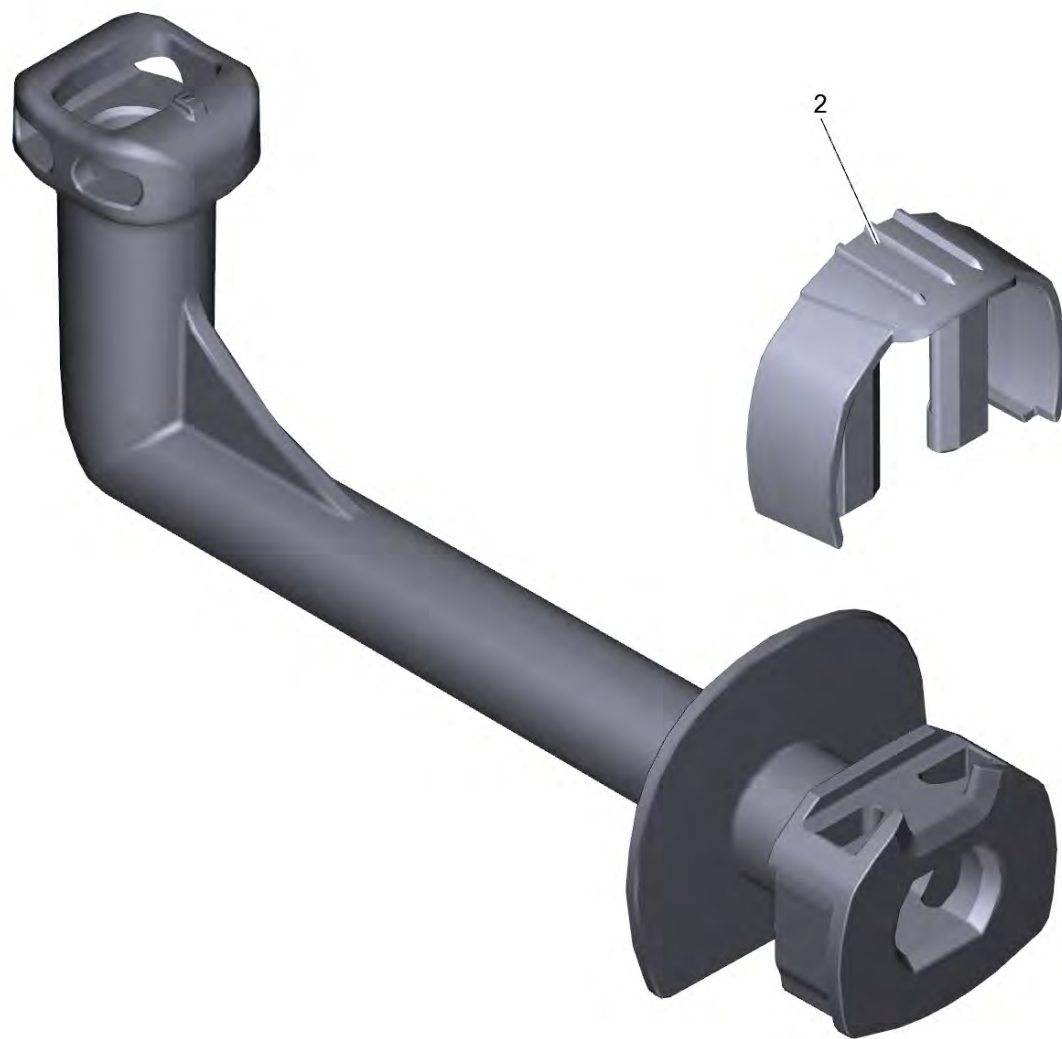
43 Прямолинейная направляющая в сб. четырехкратный (K4/KHD4)

POS	Артикульный №	Описание	Количество
61	5.062-412.0	Прямолинейная направляющая V2 Ratio V	1
63	4.100-899.0	Набор запасных частей поршень с пружина	3
64	6.365-581.0	Втулка 12x18x4/6 NBR 75	3
67	6.362-826.0	Уплотнительное кольцо 61,6x2,62 NBR 70	1



106 Крышка с фильтром (4.064-068.3)

POS	Артикульный №	Описание	Количество
91	5.731-004.0	Фильтр мелкой очистки короткий (2015/17)	1



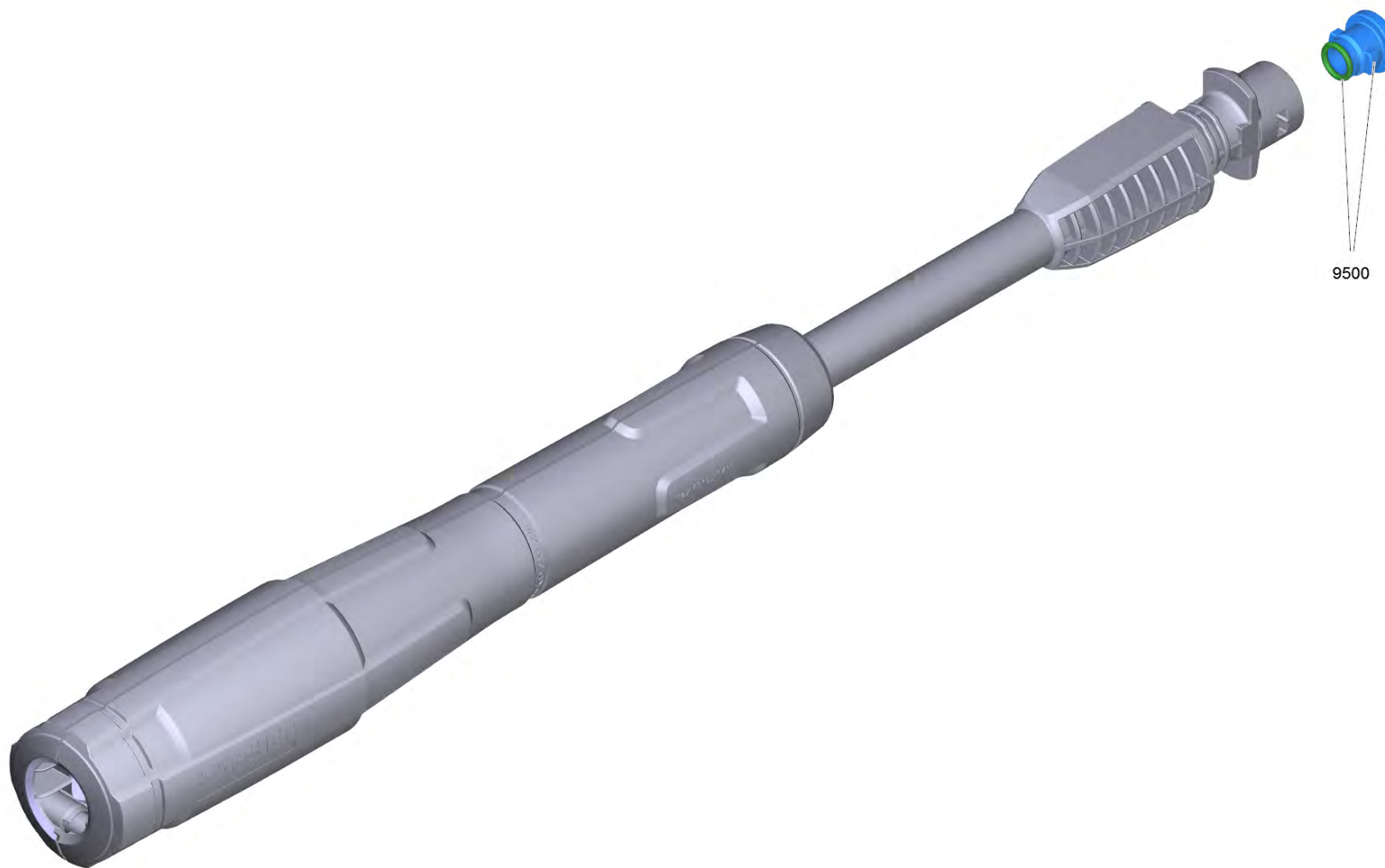
107 Отвод высокого давления с фиксатором (4.064-069.3)

POS	Артикульный №	Описание	Количество
2	5.037-463.0	Скоба для отвод высокого давления	1



7 Роторная форсунка middle 0225 St (4.764-333.3)

POS	Артикульный №	Описание	Количество
9500	2.640-729.0	Комплект колец круглого сечения	1



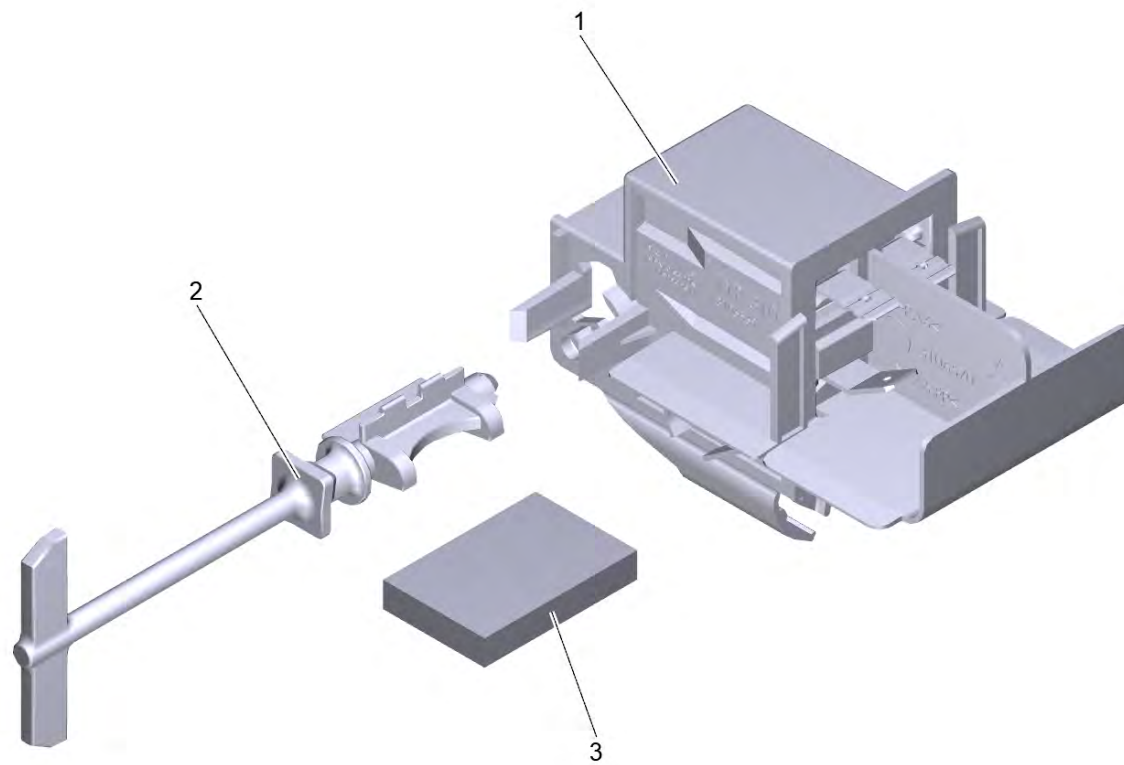
8 VPS middle 021 K (4.760-518.3)

POS	Артикульный №	Описание	Количество
9500	2.640-729.0	Комплект колец круглого сечения	1



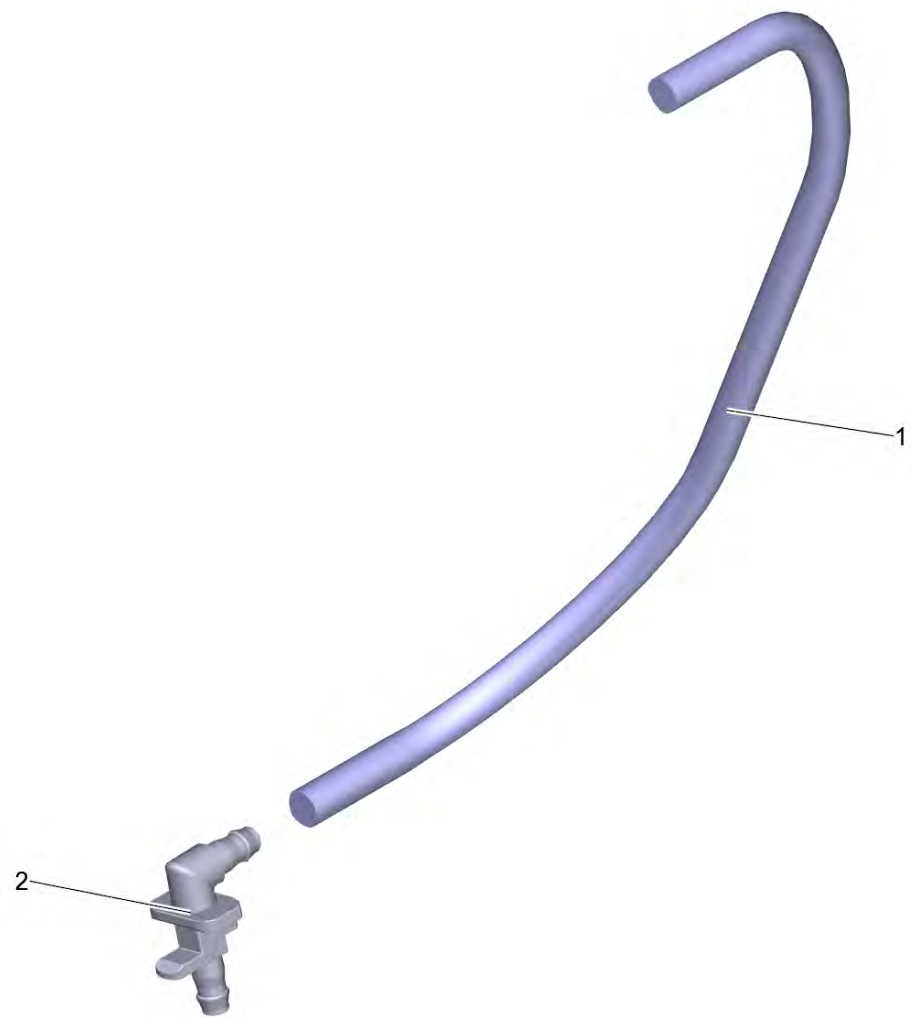
13 Шланг высокого давления 9/160 (2.641-721.0)

POS	Артикульный №	Описание	Количество
999	2.640-729.0	Комплект колец круглого сечения	1



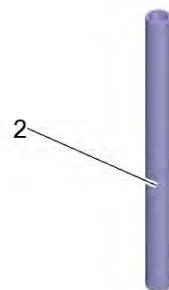
85 Выключатель комплектный RV 470nF f. K4 *EU

POS	Артикульный №	Описание	Количество
95	6.630-768.0	Выключатель	1
96	5.105-759.0	Ось UZS 97,0 mm	1
97	6.648-389.3	Кабель с конденсатором	1



121 Двойной ниппель с шланг RM 0,44

POS	Артикульный №	Описание	Количество
1	6.388-216.0	Шланг DN 5	0,44
2	9.037-861.0	Ниппель 90A Mod.Range	1



122 Крышка бака с шланг RM 0,54 +Filter

POS	Артикульный №	Описание	Количество
1	9.048-116.0	Замок бака WCM **	1
2	6.388-216.0	Шланг DN 5	0,54
3	5.731-652.0	Фильтр с грузом	1