

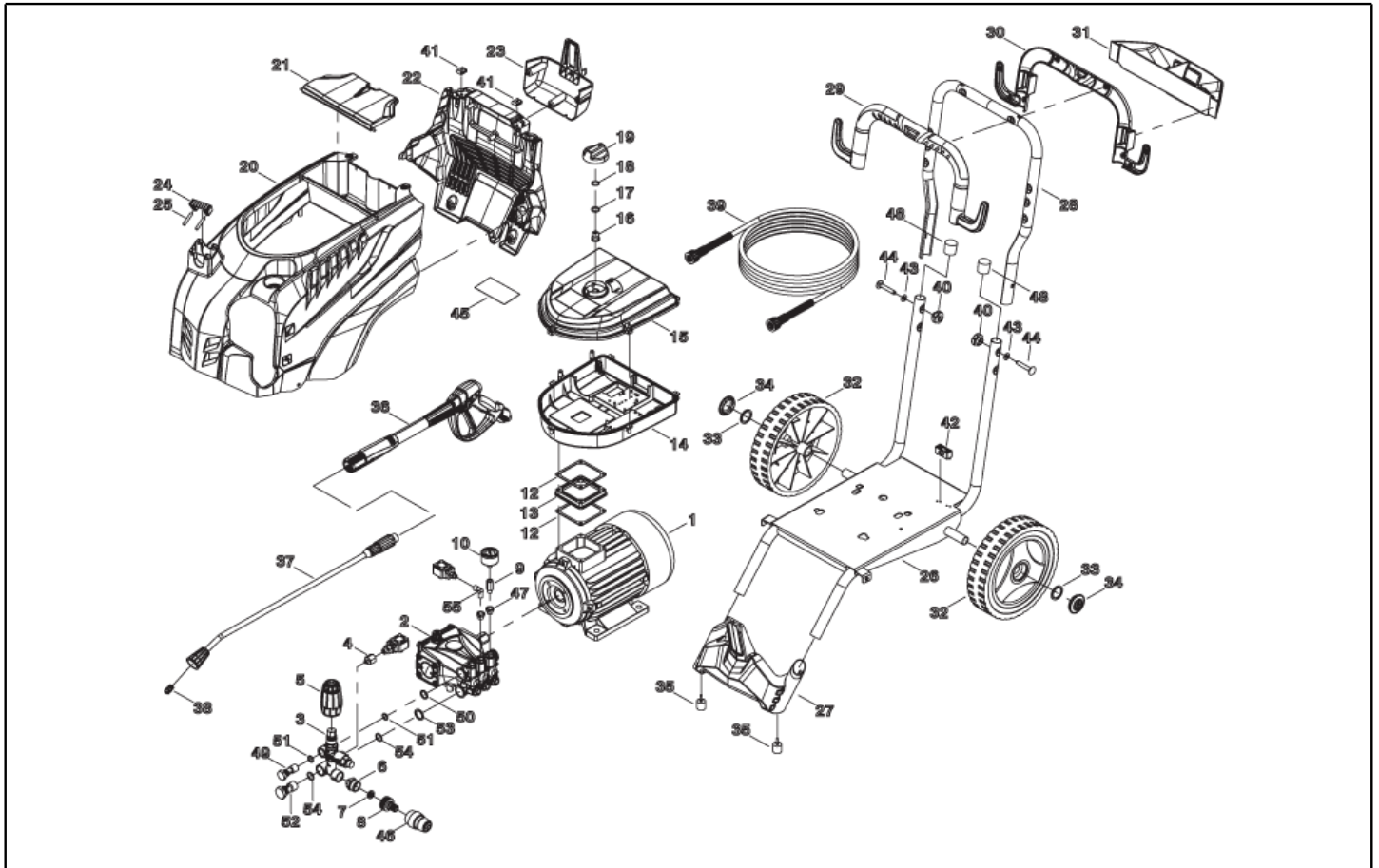


**IPC**

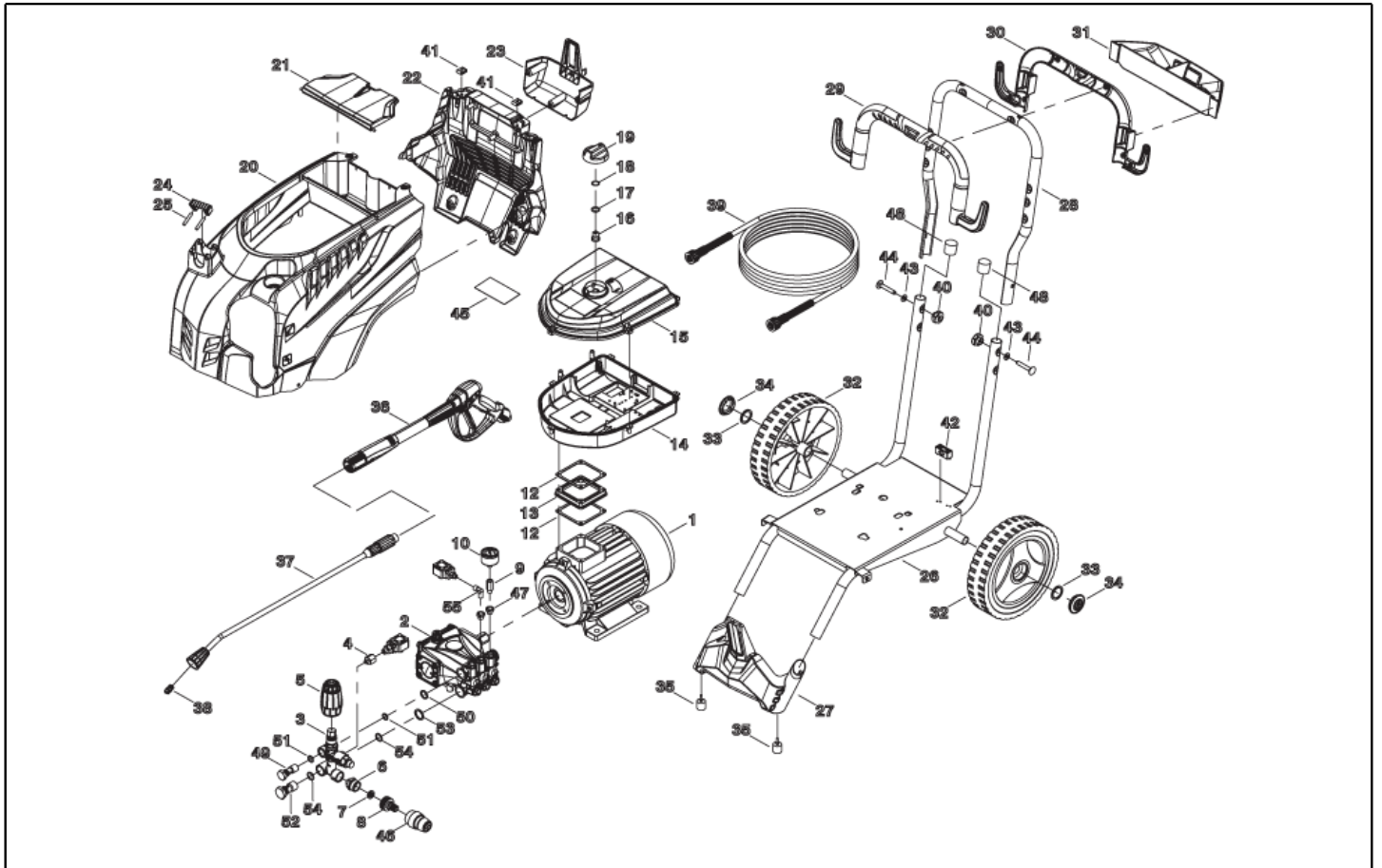
**Spare parts list**

Ref: IDAF40964

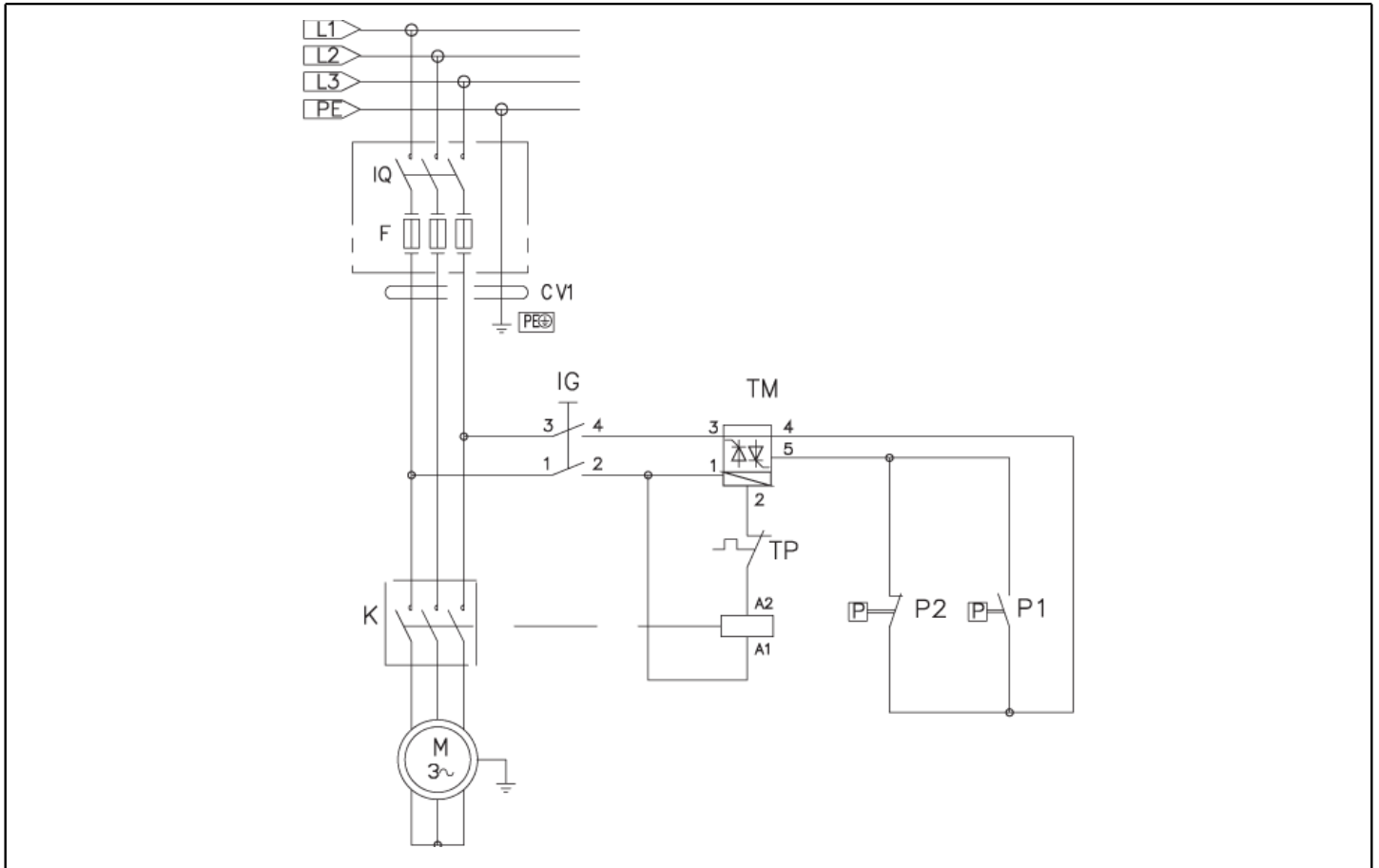
Model: IDROP ATOMAX-C D1813P T 400/50 3-01PRT



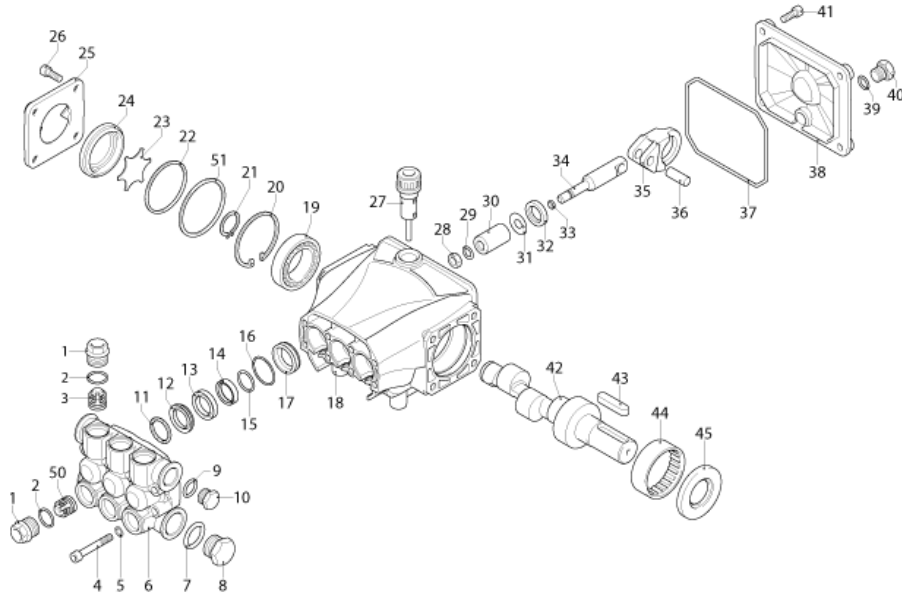
Ref. K	Part n.	Part n. 2	Description	Quantity	Validity		Price
					From	To	
0001	MOTR40077		MOTORE TR. C45/AC HP 5.5 2/4-50 2P H90	1,00	--	--	--
0002	PPAP40056		POMPA AR RCS 13.18 DX N T.OTT.	1,00	--	--	--
0003	VVAZ40078		VALVOLA AZZERAM. VRF-2 AR-R PPr.S/IN.M22	1,00	--	--	--
0004	RCDS40266		MANICOTTO 1/8-1/4 M/F OTT.	1,00	--	--	--
0005	PVVR40471		MANOPOLA REGOLAZIONE VRF-2 Asf.M01700025	1,00	--	--	--
0006	RCDS87610	00087610	NIPPLO 3/4 - 1/2 CALIB. D.13 OTT.	1,00	--	--	--
0007	FTDT12702	00012702	FILTRO DET. IN RETE VB 130AF PA28002422	1,00	--	--	--
0008	RCLR29600	00029600	PRESA RUBINETTO M.FIL. 3/4 F PTC1250002	1,00	--	--	--
0009	RCDS40273		COLONNETTA M-F 1/8 L=42 MM OTT.	1,00	--	--	--
0010	MNMN93800		MANOMETRO 1/8 POST. 0-300 D.40 S/ST. S2	1,00	--	--	--
0012	GUGO10881	00010881	GUARNIZIONE COPRIMORSETT. MOT.EL. 73X 73	2,00	--	--	--
0013	MPVR40927		DISTANZIALE CASS. C45 EME H.45.0 ABS	1,00	--	--	--
0014	MPVR40938		CASSETTA COMANDI PW-C45 P/H90 ABS NERO	1,00	--	--	--
0015	MPVR40908		COPERCHIO CASS.COMANDI PW-C45 ABS NERO	1,00	--	--	--
0016	MPVR23482	00023482	CODOLO DI UNIONE INTERRU. TEC. TUV	1,00	--	--	--
0017	GUGO25527	00025527	O-RING D. 14 X 3 - NBR -70SH	1,00	--	--	--
0018	VTRS40008		ROSETTA D. 3,2X 9 X0,8 PA66 NYLON	2,00	--	--	--
0019	MPVR49057	00049057	MANOPOLA REGOLAZIONE P176-M.RACE PA6 NRO	1,00	--	--	--
0020	MPVR40902		COPERTURA PW-C45 PPL ROSSO	1,00	--	--	--
0021	MPVR40906		SPORTELLO COPERTURA PW-C45 PPL NERO	1,00	--	--	--
0022	MPVR40904		PANNELLO POSTERIORE PW-C45 PPL NERO	1,00	--	--	--
0023	MPVR40909		VANO PORTAOGGETTI PW-C45 PP NERO	1,00	--	--	--
0024	MPVR40485		GOMMINO POSALANCIA PW-H35 15-20 DLX	1,00	--	--	--
0025	MPVR40534		PERNO POSALANCIA PW-H35 PP NERO	2,00	--	--	--
0026	LAFN40977		CARRELLO PW-C45 V.NERO	1,00	--	--	--
0027	MPVR40905		PIEDE APPOGGIO PW-C45 PP NERO	1,00	--	--	--
0028	LAFN40991		MANIGLIONE PW-C45/55 V.NERO	1,00	--	--	--
0029	MPVR40910		SEMIGUSCIO RIVEST.MANIGL.PW-C45 ANT.PP.N	1,00	--	--	--
0030	MPVR40911		SEMIGUSCIO RIVEST.MANIGL.PW-C45 PST.PP.N	1,00	--	--	--
0031	MPVR40915		VANO PORTAOGGETTI PW-C45 MANIGL. PP NERO	1,00	--	--	--
0032	RTRT40019		RUOTA LIBERA D.250-D.20X 58 RES NERA	2,00	--	--	--
0033	VTRS28558	00028558	ROSETTA D.20 FERMARUOTA	2,00	--	--	--
0034	MPVR40735		TAPPO COPRIRUOTA D. 50 G-48/IPC ROSSO	2,00	--	--	--
0035	MPVR60553	00060553	PIEDINO GOMMA 20X20 AQ EPDR50	2,00	--	--	--
0036	IPPR40020		IMPUGNATURA G 6000+PROL.330+M22 SW.M V	1,00	--	--	--
0037	LCPR40087		PROLUNGA P 70 - P20.IX700 M22 M -1/4F	1,00	--	--	--
0038	UGLN49987	00049987	UGELLO LANCIA LECH 1/4 15045	1,00	--	--	--
0039	TBAP25324	00025324	TUBO A.P. R1 MT 10 5/16" C/2 IRV F ZC+MN	1,00	--	--	--
0040	VTVR40062		VOLANTINO F 8MA THF40 +TAPPO	2,00	--	--	--
0041	VTVR40064		PIASTRINA DOPPIA IMBUTITA M 5 SP.1.5 BR	2,00	--	--	--
0042	MEVR20906	00020906	FERMACAVO PLASTICA KOSMIC	1,00	--	--	--
0043	VTRS00504	00000504	ROSETTA D. 8 TE PIANA Z. UNI6592	2,00	--	--	--
0044	VTVT40070		VITE M 8X 50 TTQST Z.NE.UNI 5731	2,00	--	--	--
0045	ETET41262		ETICHETTA COPRIFORI LED PW-C45 POLIC	1,00	--	--	--



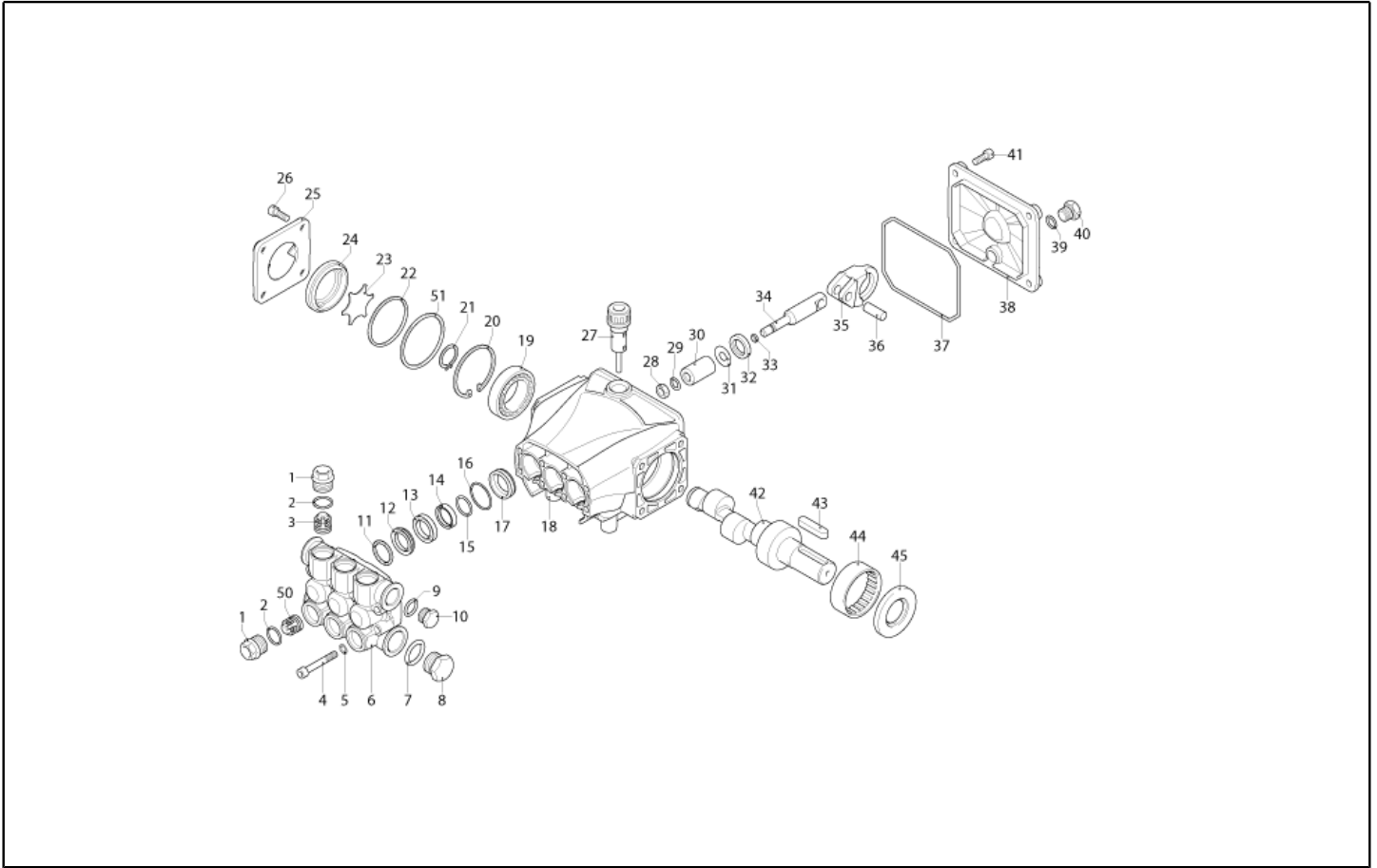
Ref. K	Part n.	Part n. 2	Description	Quantity	Validity		Price
					From	To	
0046	RCVR29602	00029602	RACCORDO PORTAGOMMA 1/2"-5/8" PTC1250005	1,00			--
0047	PVVR40183		TAPPO POMPA RC C/FORO 1/8F+OR AR42637	2,00			--
0048	MPVR01696	00001696	PUNTALE D.25 PLASTICA 1.02.107	2,00			--
0049	RCDS40172		VITE CAVA 3/8 VRF-2 OT 4F. V00000013	1,00			--
0050	VTRS00548	00000548	ROSETTA D.17,5X23X1,5 (3/8)RAME	1,00			--
0051	GUGO03510	00003510	O-RING D. 12.37 X 2.62 - NBR -70SH	2,00			--
0052	RCDS40171		VITE CAVA 1/2 VRF-2 OT 2F. V00000014	1,00			--
0053	VTRS00549	00000549	ROSETTA D.21,5X27X1,5 (1/2)RAME	1,00			--
0054	GUGO01048	00001048	O-RING D. 15.88 X 2.62 - NBR -70SH	2,00			--
0055	RCDS40176		GOMITO 1/8" M/F CN. L=24 OTT.	1,00			--



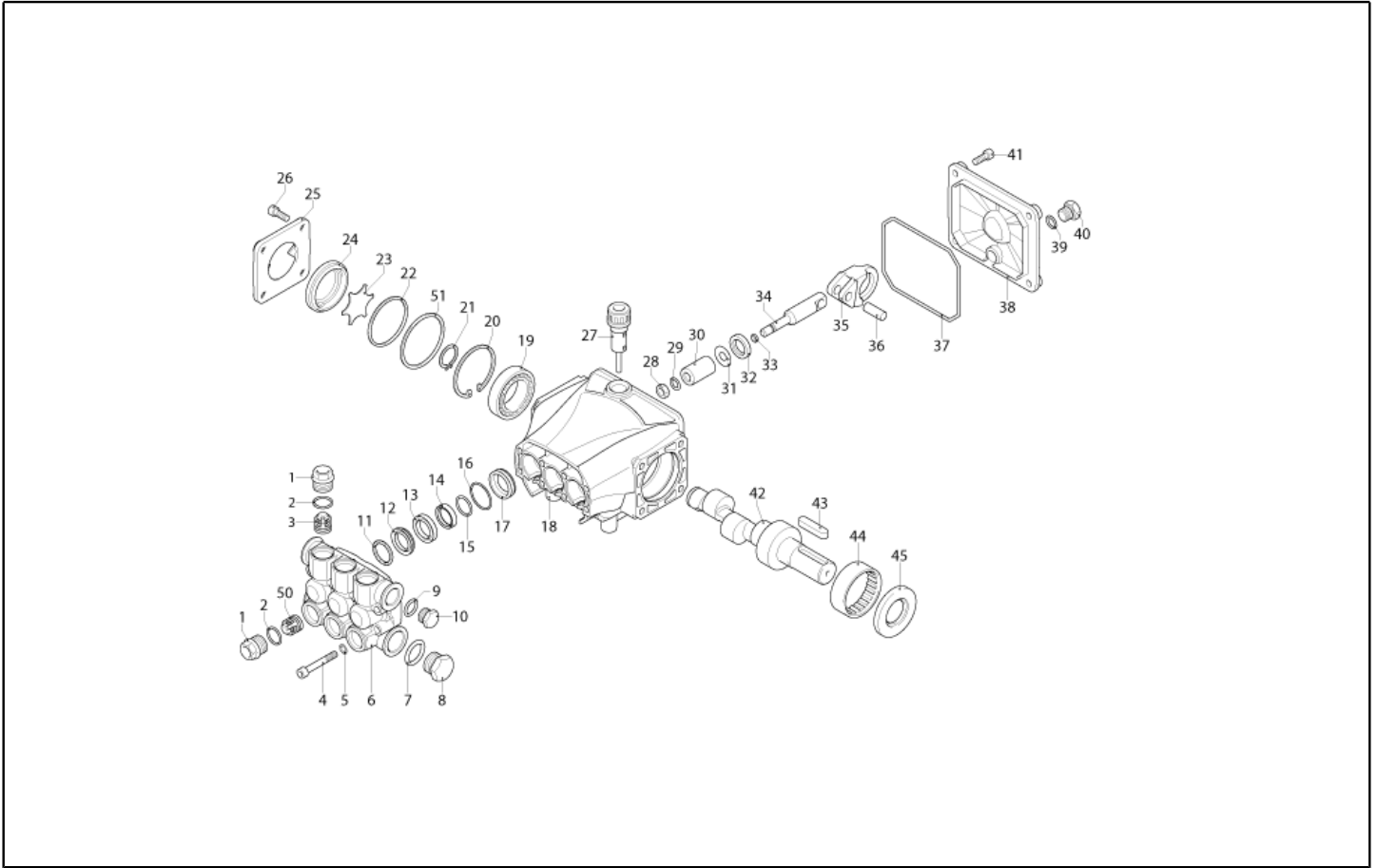
Ref. K	Part n.	Part n. 2	Description	Quantity	Validity		Price
					From	To	
K	METT40013		TELER. SIEMENS 3RT 2017-1AV01 400V 50HZ	1,00			--
IG	MECI40020		INTERRUT. BRM BIP. 0-1 12A CR012	1,00			--
P1	MEPF40036		PRESSOSTATO MTM MICRO 1/8M NA/NC 15B.	1,00			--
P2	MEPF39901	00039901	PRESSOSTATO MTM MICRO 1/4M NA/NC 15B.	1,00			--
TM	METY40023		TEMPORIZ THV/1Eco. 400V 5/60HZ 30 Sec.	1,00			--
CV1	MECB40002		CAVO CABLATO N°397 4X1.5 NP L=650	1,00			--



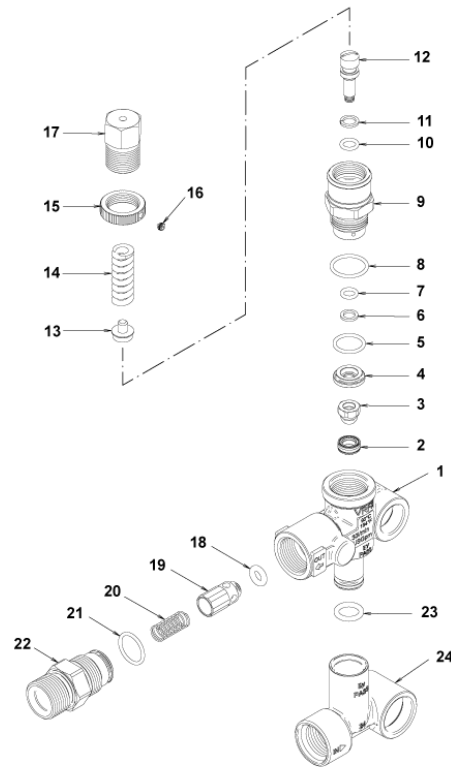
Ref. K	Part n.	Part n. 2	Description	Quantity	Validity		Price
					From	To	
0001	PVVR40120		TAPPO POMPA RC AR3200110	6,00			--
0002	GUGO03505	00003505	O-RING D. 15.6 X 1.78 - NBR -70SH	6,00			--
0003	S VVAM40002		GRUPPO VALVOLA RC AR2769050	6,00		31/07/2012	--
0003	S VVAM40002		GRUPPO VALVOLA RC AR2769050	3,00	01/08/2012		--
0004	VTVT06236	00006236	VITE TCEI M 6X40 ZINC. UNI 5931	8,00			--
0005	VTRS01077	00001077	ROSETTA D. 6,4X10X0,7 SCHNORR UNI7064	8,00			--
0006	MFVR40026		TESTATA POMPA RCS OTTONE AR3200100	1,00			--
0007	GUGO19245	00019245	O-RING D. 17.5 X 2 - NBR -70SH	1,00			--
0008	PVVR40121		TAPPO 1/2 M POMPA RC AR 820361	1,00			--
0009	GUGO09720	00009720	O-RING D. 14 X 1.78 - NBR -70SH	1,00			--
0010	PVVR40099		TAPPO 3/8 M POMPA HRM AR1980740	1,00			--
0011	S PVVR40158		ANELLO DI TESTA RCS D. 15 AR2760220	3,00			--
0012	S GUVR40028		ANELLO DI TENUTA D. 15 XJS AR1342761	3,00			--
0013	PVVR40159		ANELLO INTERMEDIO D.15 RCS AR3200160	3,00			--
0014	S GUVR40041		ANELLO DI TENUTA D.15 RCS L.P. AR3200690	3,00			--
0015	S GUVR40042		ANELLO ANTIEST. D.15 AR3200700	3,00			--
0016	S GUGO08182	00008182	O-RING D. 21.91 X 1.78 - NBR -70SH	3,00			--
0017	PVVR40160		ANELLO DI FONDO D. 15 RCS AR3200150	3,00			--
0018	MFVR40027		CARTER POMPA AR RCS AR3201400	1,00			--
0019	CUVR28336	00028336	CUSCINETTO A SFERE 6304	1,00			--
0020	VTAE09661	00009661	ANELLO ELASTICO X FORO D. 52 UNI 7437	1,00			--
0021	VTAE06193	00006193	ANELLO ELASTICO X ALBERO D. 20 UNI 7435	1,00			--
0022	GUGO02561	00002561	O-RING D. 47.3 X 2.62 - NBR -70SH	1,00			--
0023	PVVR40125		DISCO POMPA RC AR3200090	1,00			--
0024	PVVR40126		SPIA OLIO RC AR3200080	1,00			--
0025	MFVR40021		COPERCHIO CARTER AR RC LAT. AR3200070	1,00			--
0026	VTVT01531	00001531	VITE TE M 6X 16 ZINC. UNI 5739	8,00			--
0027	PVVR19231	00019231	TAPPO CARICO OLIO POMPA XTS AR 880130	1,00		31/03/2014	--
0027	PVVR40436		TAPPO CARICO OLIO POMPA RC AR3201890	1,00	01/04/2014		--
0028	VTDD00483	00000483	DADO M 8 ZINC. UNI5588 P.GROS ACCIAIO	3,00			--
0029	VTRS19394	00019394	ROSETTA D. 8X13X0,5 RAME AR1260100	3,00			--
0030	S PIVR19232	00019232	PISTONE D.15 POMPA XTS AR1260120	3,00			--
0031	PVVR19233	00019233	DISCO APPOGGIO PISTONE XTS AR1260091	3,00			--
0032	S GUGO09690	00009690	ANELLO RADIALE 15X 24X 5-L.CM -NBR70	3,00			--
0033	GUGO08071	00008071	O-RING D. 4.48 X 1.78 - NBR -70SH	3,00			--
0034	PVVR40127		GUIDA PISTONE RC AR3200060	3,00			--
0035	BLVR40001		BIELLA COMPLETA RC AR3200040	3,00			--
0036	PVVR40128		SPINOTTO D. 9X23 RC AR1780050	3,00			--
0037	GUGO18695	00018695	O-RING D. 101.27 X 2.62 - NBR -70SH	1,00			--
0038	MFVR40022		COPERCHIO CARTER AR RC AR3200030	1,00			--
0039	GUGO01036	00001036	O-RING D. 10.82 X 1.78 - NBR -70SH	1,00			--
0040	PVVR40129		TAPPO 1/4 M POMPA RC AR 880581	1,00			--
0041	VTVT09913	00009913	VITE TCEI M 6X16 ZINC. UNI 5931	4,00			--
0042	ALMO40010		ALBERO POMPA RCS 13 LT VERS. N AR3200310	1,00			--



Ref. K	Part n.	Part n. 2	Description	Quantity	Validity		Price
					From	To	
0043	VTVR41531	00041531	LINGUETTA AD INCASTRO 8X 7X35 UNI 6604A	1,00			--
0044	CUVR23636	00023636	CUSCINETTO A RULLINI HK 4516 AR1321190	1,00			--
0045	S GUGO00999	00000999	ANELLO RADIALE 25X 52X 7-L,CM -NBR70	1,00			--
0050	S VVAM40007		GRUPPO VALVOLA RC ASP.NERA AR3209051	3,00	01/08/2012		--
0051	PVVR40437		ANELLO D. 51.8 X0.5 AR3201860	1,00	01/04/2014		--

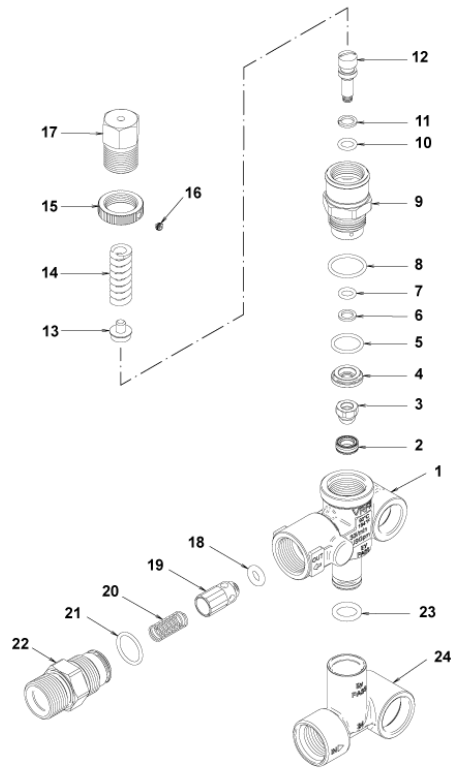


Ref. Part n.	Cust. part n.	Description	Reference	Price
KTRI40092		KIT P 15-42896 GRUPPO VALVOLA RC AR	0003	--
KTRI40096		KIT P 15-42918 ANELLI RADIALI RC AR	0032 0045	--
KTRI40139		KIT P 15-42920 PISTONI D.15 RCS AR	0030	--
KTRI40140		KIT P 15-42921 ANELLI DI TENUTA D.15 RCS	0012 0014 0015 0016	--
KTRI40141		KIT P 15-42897 AN. DI TESTA D.15 RCS AR	0011	--
KTRI40207		KIT P 15-42914 GRUPPO VALVOLA RC 3+3AM A	0003 0003	--

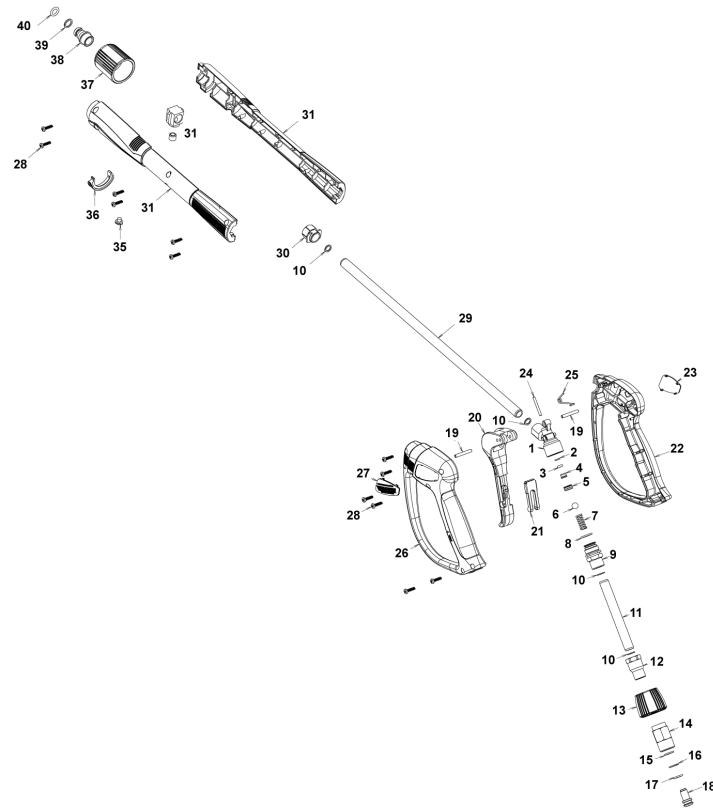


Ref. K	Part n.	Part n. 2	Description	Quantity	Validity		Price
					From	To	
0001	PVVR40375		CORPO VALVOLA VRF2 + G1/8 F C00016008	1,00			--
0002	S PVVR40363		SEDE VALVOLA MV124 +OR 0106200010	1,00			--
0003	S PVVR40364		OTTURATORE VALVOLA MV124 0157720060	1,00			--
0004	S PVVR40365		DISTANZIALE VALVOLA MV124 0139720000	1,00			--
0005	S GUGO12322	00012322	O-RING D. 14 X 1.78 - NBR -90SH	1,00			--
0006	S GUVR40072		ANELLO ANTIEST. D. 6.5X 9.4 A00011003	1,00			--
0007	S GUGO83861		O-RING D. 6.07 X 1.78 - NBR -90SH	1,00			--
0008	S GUGO24913	00024913	O-RING D. 17.17 X 1.78 - NBR -90SH	1,00			--
0009	S PVVR40366		RACCORDO PORTA PISTON. D.10 R00000168	1,00			--
0010	S GUGO03500	00003500	O-RING D. 6.75 X 1.78 - NBR -70SH	1,00			--
0011	S GUVR40073		ANELLO ANTIEST. D. 7.1X10 A00011004	1,00			--
0012	S PVVR40367		PISTONCINO VALVOLA D.10 VRF2 O114720330	1,00			--
0013	PVVR40368		PIATTELLO MOLLA MV124 0131730050	1,00			--
0014	MLML40027		MOLLA D. 3.0/6.0X38.85 0107720190	1,00			--
0015	PVVR40369		GHIERA REG.VALVOLA MV167 0147710200	1,00			--
0016	VTVT89696		VITE M 4X 4 EI SENZA TESTA UNI 5927 ZC	1,00			--
0017	PVVR40370		CAPPUCCIO VALVOLA VRF2 M18X1 B004C0000	1,00			--
0018	S GUGO46053	00046053	O-RING D. 6 X 3 - NBR -90SH	1,00			--
0019	S PVVR40349		OTTURATORE VALVOLA N/RIT. VRT 0157710040	1,00			--
0020	S MLML40026		MOLLA VALVOLA NON RIT. VRT3 0107720800	1,00			--
0021	S GUGO12321	00012321	O-RING D. 15.6 X 1.78 - NBR -90SH	1,00			--
0022	PVVR40374		RACCORDO USCITA VRT3 M22 M R00000150	1,00			--
0023	S GUGO11225	00011225	O-RING D. 10.78 X 2.62 - NBR -70SH	1,00			--
0024	PVVR40373		RACCORDO COLLETTORE VRF2.24 0109710950	1,00			--

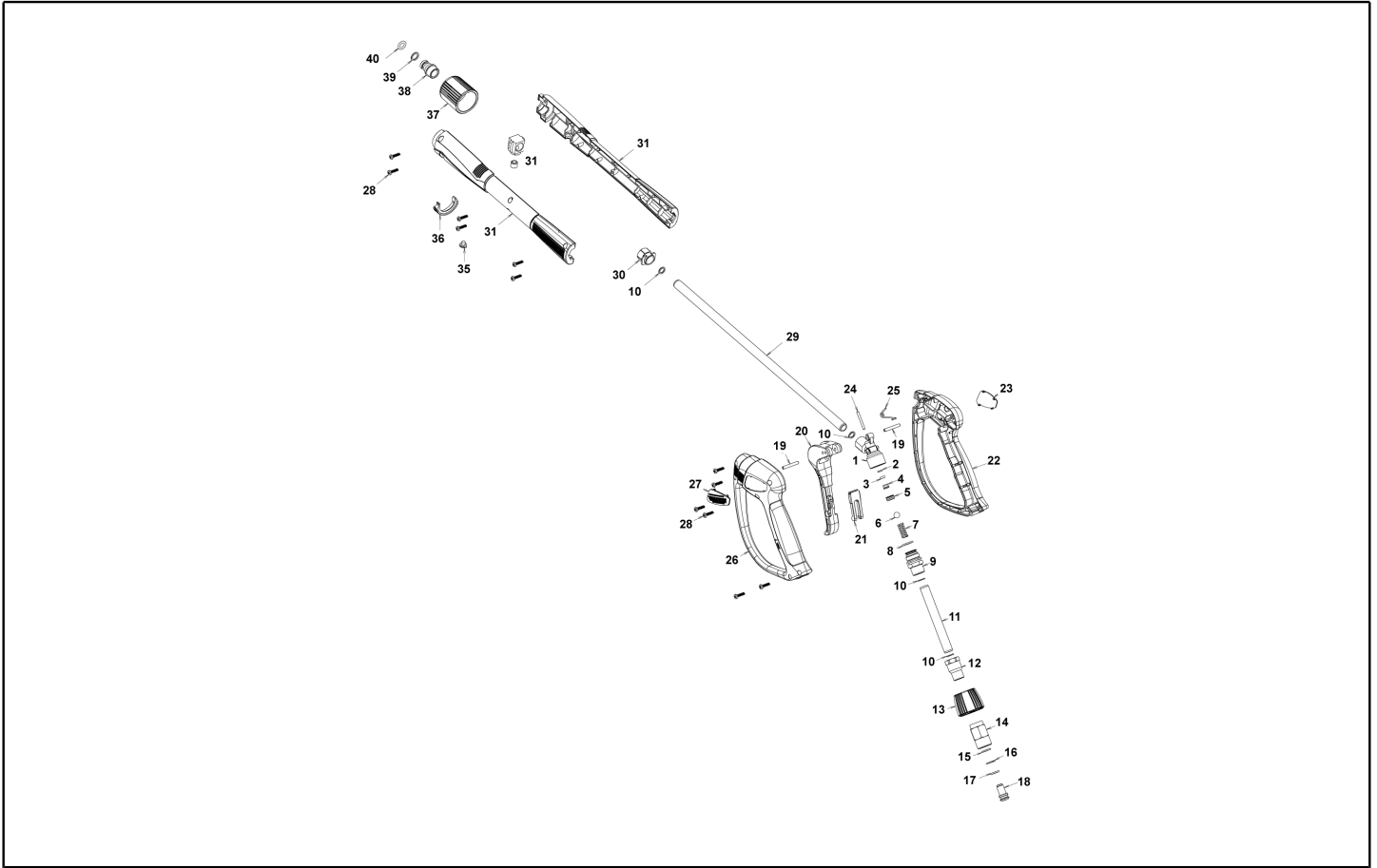




Ref. Part n.	Cust. part n.	Description	Reference	Price
KTRI40236		KIT P 14-103 RICAMBI VALVOLA VRF2 TC	0002 0003 0004 0005 0006 0007 0008 0009 0010 0011 0012 0018 0019 0020 0021	--
KTRI40237		KIT P 14-104 SET GUARNIZIONI VRF2 TC	0002 0003 0005 0006 0007 0008 0010 0011 0018 0021	--



Ref. K	Part n.	Part n. 2	Description	Quantity	Validity		Price
					From	To	
0001	PVVR40381		CORPO PISTOLA G5100 G1/4F C00015001	1,00			--
0002	S	GUVR40074	ANELLO ANTIEST. D. 3 X 7.4X1.3 000117	1,00			--
0003	S	GUGO21835	00021835	O-RING D. 2.84 X 2.62 - VITON -70SH	1,00		--
0004	PVVR40382		GUIDA PISTONCINO G5100 0106710610	1,00			--
0005	S	PVVR40112	SEDE SFERA G5000 MV0106200140	1,00			--
0006	S	SFVR40002	SFERA D.11/32" ALLUMINIA GR16 0112700000	1,00			--
0007	MLML40016		MOLLA D. 9.4 X21.5X1.6 MV0107720030	1,00			--
0008	GUGO12322	00012322	O-RING D. 14 X 1.78 - NBR -90SH	1,00			--
0009	PVVR40383		RACCORDO COLLEG. G5100 1/4F R00000144	1,00			--
0010	VTRS40017		ROSETTA D. 8.2X11.4X1.00 0117760000	4,00			--
0011	PVVR40384		TUBO ENT. G 1/4" L.105 T00303011	1,00			--
0012	RCIN40022		RACCORDO SWIVEL G5100 1/4F R00000145	1,00			--
0013	MPVR40819		GHIERA BLOCC.SWIVEL G5100 NE. M017C0004	1,00			--
0014	RCIN40021		INNESTO SWIVEL G 5100 M22 0115711790	1,00			--
0015	S	GUVR40075	ANELLO ANTIEST. D.10 X14X1.5 0117740740	1,00			--
0016	S	GUVR40076	ANELLO ANTIEST. D.11.2X14X1.2 0117740120	1,00			--
0017	S	GUGO15295	00015295	O-RING D. 10.82 X 1.78 - VITON -75SH	1,00		--
0018	PVVR40386		VITE FISS. SWIVEL G 5100 0116720200	1,00			--
0019	VTVR40047		SPINA CILINDRICA 4X29 INOX 0118730010	2,00			--
0020	MPVR40820		GRILLETTO PISTOLA G6000-SW L000C0002	1,00			--
0021	MPVR40821		SICURA GRILLETTO G 6000-SW 0100740520	1,00			--
0022	MPVR40822		GUSCIO IMPUGNATURA G6000-SW DX S023C0010	1,00			--
0023	MPVR40823		TARGHETTA IDENTIF. G6000 GR.DX T002C0028	1,00			--
0024	PVVR40387		PISTONCINO IMP. G5100 0104720210	1,00			--
0025	MLML40029		MOLLA PULSANTE G 5100 0107720730	1,00			--
0026	MPVR40824		GUSCIO IMPUGNATURA G6000-SW SX S023C0011	1,00			--
0027	MPVR40825		TARGHETTA IDENTIF. G6000 GR.SX T002C0027	1,00			--
0028	VTVT40043		VITE AUTOFIL TCB T-CROCE 4 X14 HILO ZN.N	12,00			--
0029	LCPR40086		TUBO 1/4 ZINC. L=420 0° 0113770690	1,00			--
0030	MPVR40493		RACCORDO IMPUGNATURA G5100 0115740110	1,00			--
0031	MPVR40494		PROTEZIONE LANCIA P420 C/AN. P00600031	1,00			--
0035	MPVR40198		TAPPO PROT.GRANO G5000 MV0103740140	1,00			--
0036	MPVR40495		TAPPO REMOV.PROT.LANCIA G51 0103740120	1,00			--
0037	PVVR40119		GIRELLO M22X1,5 IRV G5000 MV0119000570	1,00			--
0038	RCIN40009		SPINOTTO G 1/4 F IRV G5000 MV0121710420	1,00			--
0039	GUVR40034		ANELLO ANTIEST. D.10 X14 MV0117740760	1,00			--
0040	GUGO01946	00001946	O-RING D. 9.13 X 2.62 - VITON -70SH	1,00			--



Ref. Part n.	Cust. part n.	Description	Reference	Price
KTRI40243		KIT P 26- 26 SWIVEL G 5100	0015 0016 0017	--
KTRI40414		KIT P 26- 34 IMPUGNATURA G 6000	0002 0003 0005 0006	--